

Técnica de carreteras - Extendedora - Roadtec RP190

Silo/Apilador

■ Volumen de la tolva	6.4 m ³
■ Ancho de colocación del pavimento en estado plegado	3048 mm
■ Ancho máximo de colocación de pavimento	9144 mm
■ Velocidad máxima de colocación de pavimento	86.6 m/min
■ Velocidad máxima de transporte	19.3 km/h
■ Diámetro del tornillo transportador	406.4 mm

Motor

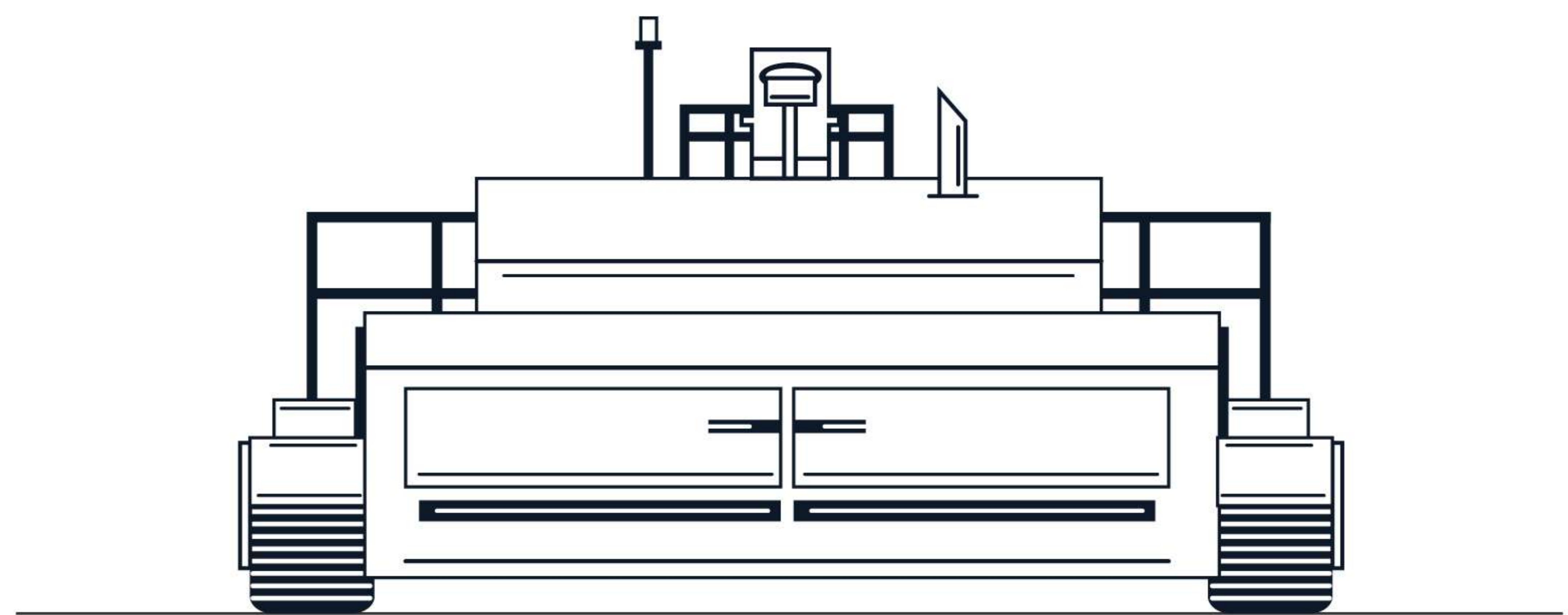
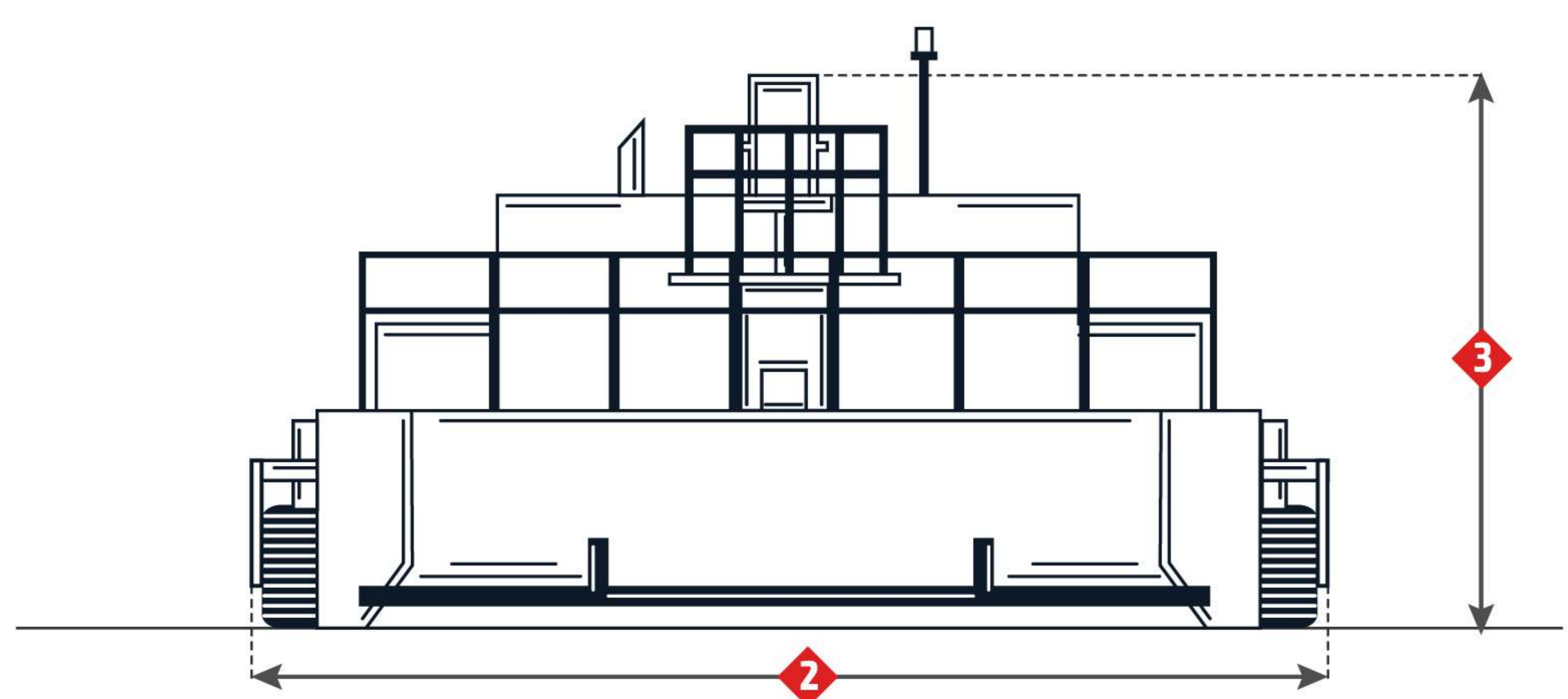
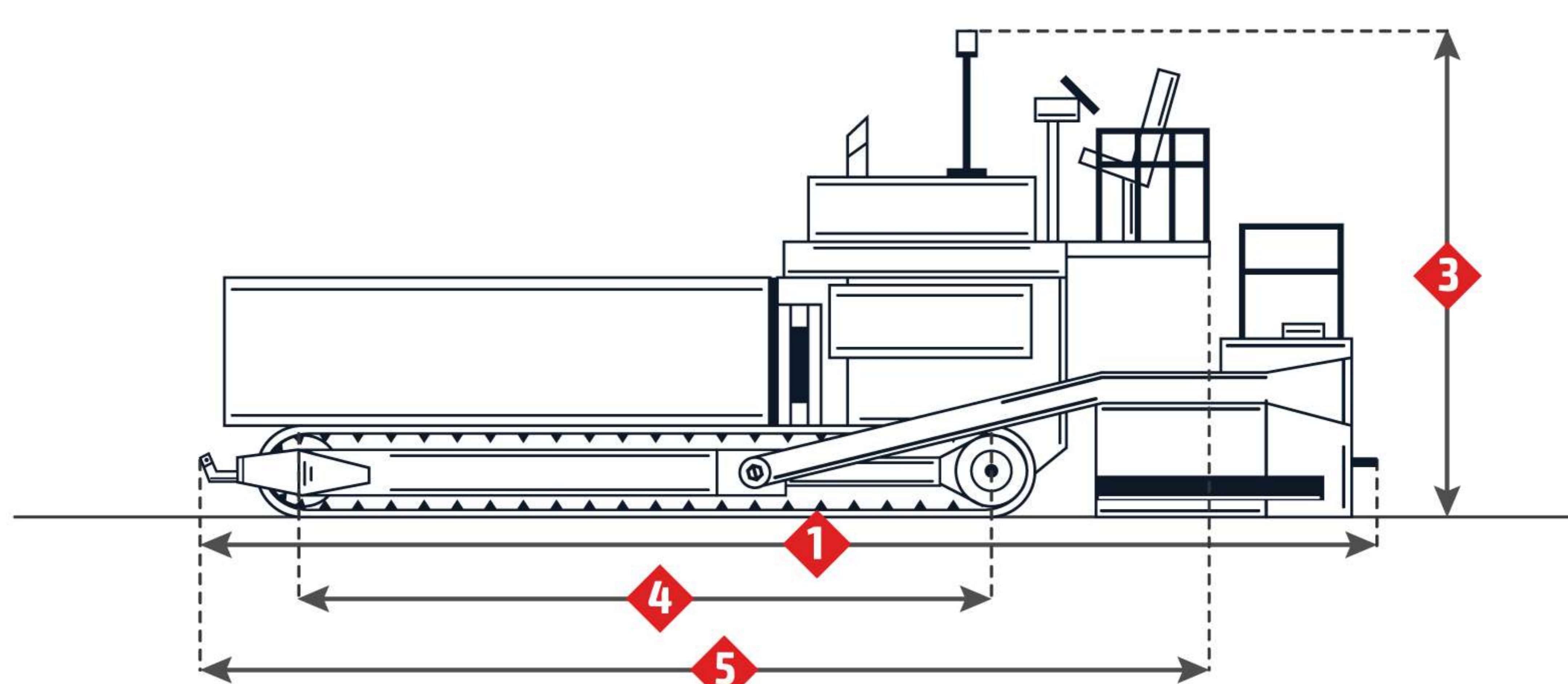
■ Fabricante	Caterpillar
■ Potencia total	167.8 kW
■ Potencia medida en	1800 RPM.
■ Cilindrada	7.2 l.
■ Número de cilindros	6

Explotación

■ Peso útil sin regla extendedora	18098.3 kg
■ Peso útil con regla extendedora	21001.3 kg
■ Volumen de combustible	454 l.
■ Volumen del fluido del sistema hidráulico	238 l.
■ Volumen del fluido del sistema refrigerante	19 l.
■ Tensión de funcionamiento	12 V
■ Amperaje del generador	115 amperios

Dimensiones

■ Longitud con regla extendedora	6910 mm
■ Ancho con la tolva abierta	3130 mm
■ Ancho del transporte	3130 mm
■ Altura del transporte	3610 mm
■ Tamaño del neumático	18.00-25
■ Eje de ruedas	2820 mm



Imágenes

Dimensiones

■ 1. Longitud con regla extendedora	6910 mm
■ 2. Ancho del transporte	3130 mm
■ 3. Altura del transporte	3610 mm
■ 4. Eje de ruedas	2820 mm