

# Técnica de carreteras. Extendedora - Roadtec RP170

## Silo/Apilador

■ Volumen de la tolva	5.7 m <sup>3</sup>
■ Ancho de colocación del pavimento en estado plegado	2438.4 mm
■ Ancho máximo de colocación de pavimento	4876.8 mm
■ Velocidad máxima de colocación de pavimento	84.1 m/min
■ Velocidad máxima de transporte	12.9 km/h
■ Diámetro del tornillo transportador	355.6 mm

## Motor

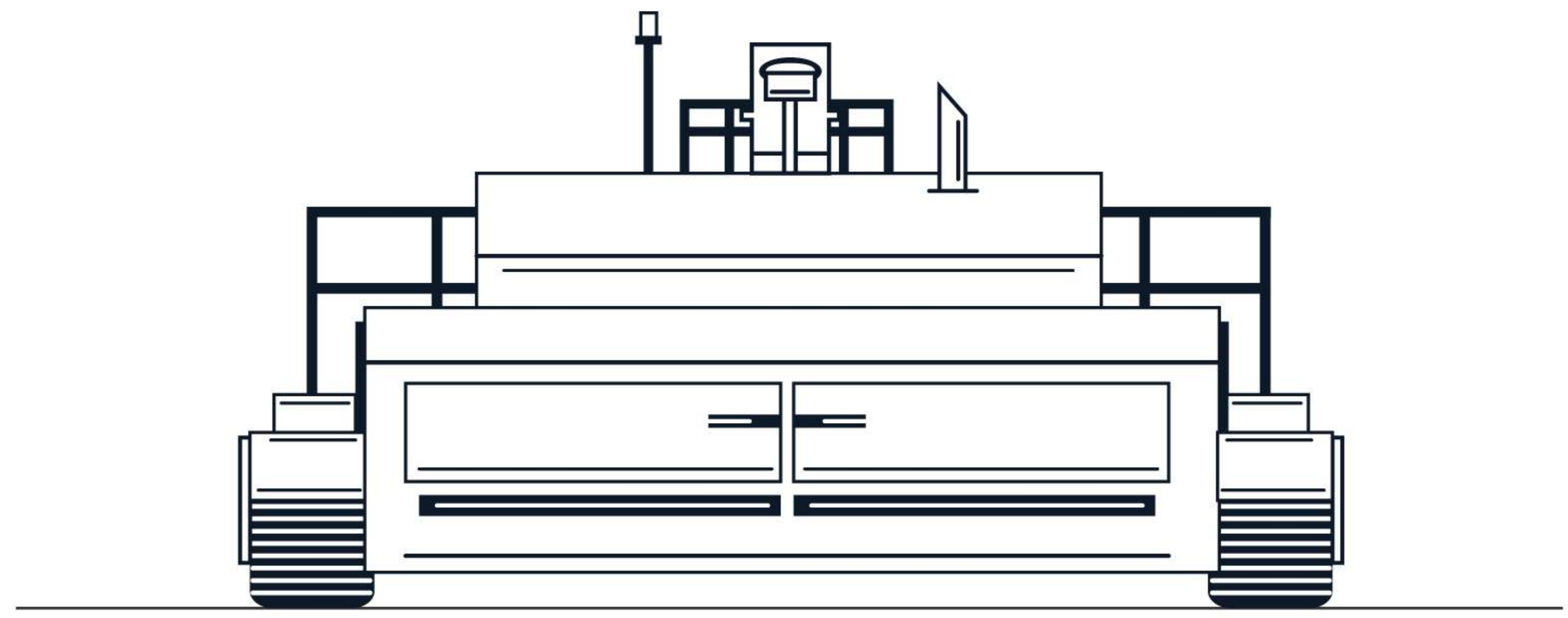
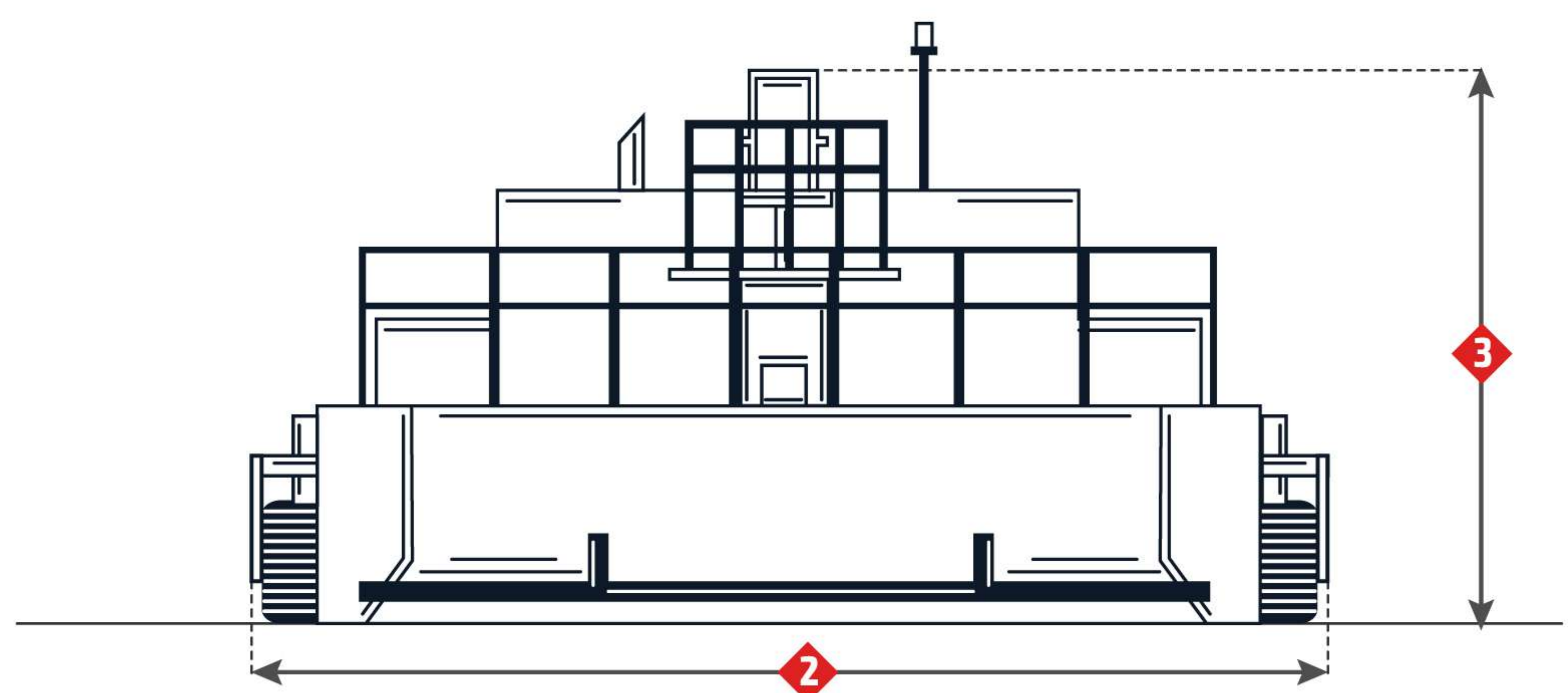
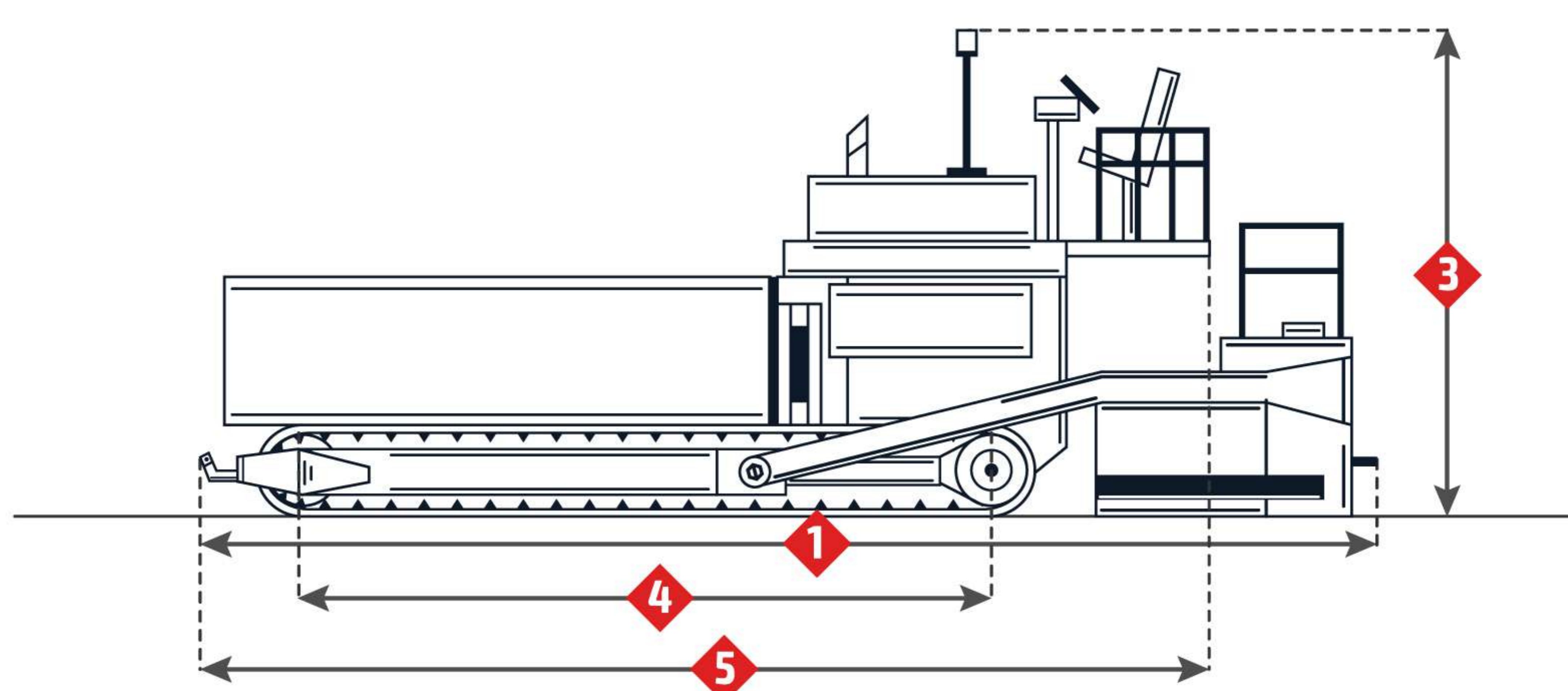
■ Fabricante	Caterpillar
■ Potencia total	129.8 kW
■ Potencia medida en	2200 RPM.
■ Cilindrada	6.6 l.
■ Número de cilindros	6

## Explotación

■ Peso útil sin regla extendedora	14061.4 kg
■ Peso útil con regla extendedora	16465.4 kg
■ Volumen de combustible	340 l.
■ Volumen del fluido del sistema hidráulico	185 l.
■ Volumen del fluido del sistema refrigerante	19 l.
■ Tensión de funcionamiento	12 V
■ Amperaje del generador	115 amperios

## Dimensiones

■ Longitud con regla extendedora	6480 mm
■ Ancho con la tolva abierta	3190 mm
■ Altura del transporte	3070 mm
■ Tamaño del neumático	16.00-24
■ Eje de ruedas	2290 mm



## Imágenes

### Dimensiones

■ 1. Longitud con regla extendedora	6480 mm
■ 3. Altura del transporte	3070 mm
■ 4. Eje de ruedas	2290 mm