

Maquinaria de construcción. Retroexcavadora - John Deere 310

Transmisión

■ Tipo de transmisión	Acoplamiento de cambio
■ Número de marchas adelante	8
■ Número de marchas atrás	4

Motor

■ Fabricante	John Deere
■ Modelo	300 serie
■ Potencia efectiva	37.3 kW
■ Cilindrada	2.7 l.
■ Potencia medida en	2500 RPM.
■ Momento de fuerza tomado en	1300 RPM.
■ Número de cilindros	3
■ Momento de fuerza máximo neto	174.9 Nm
■ Aspiración	aspiración natural

Hidráulica

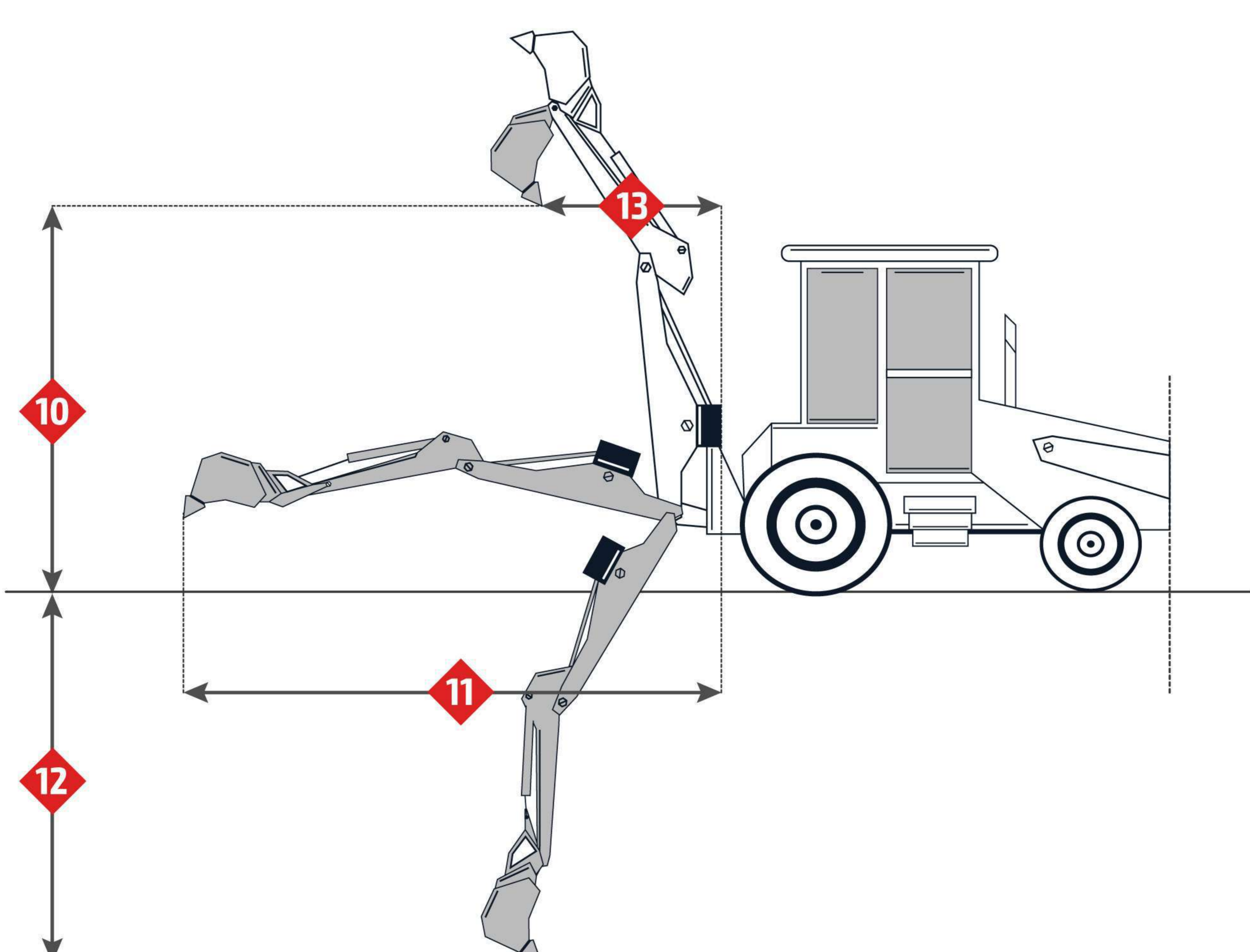
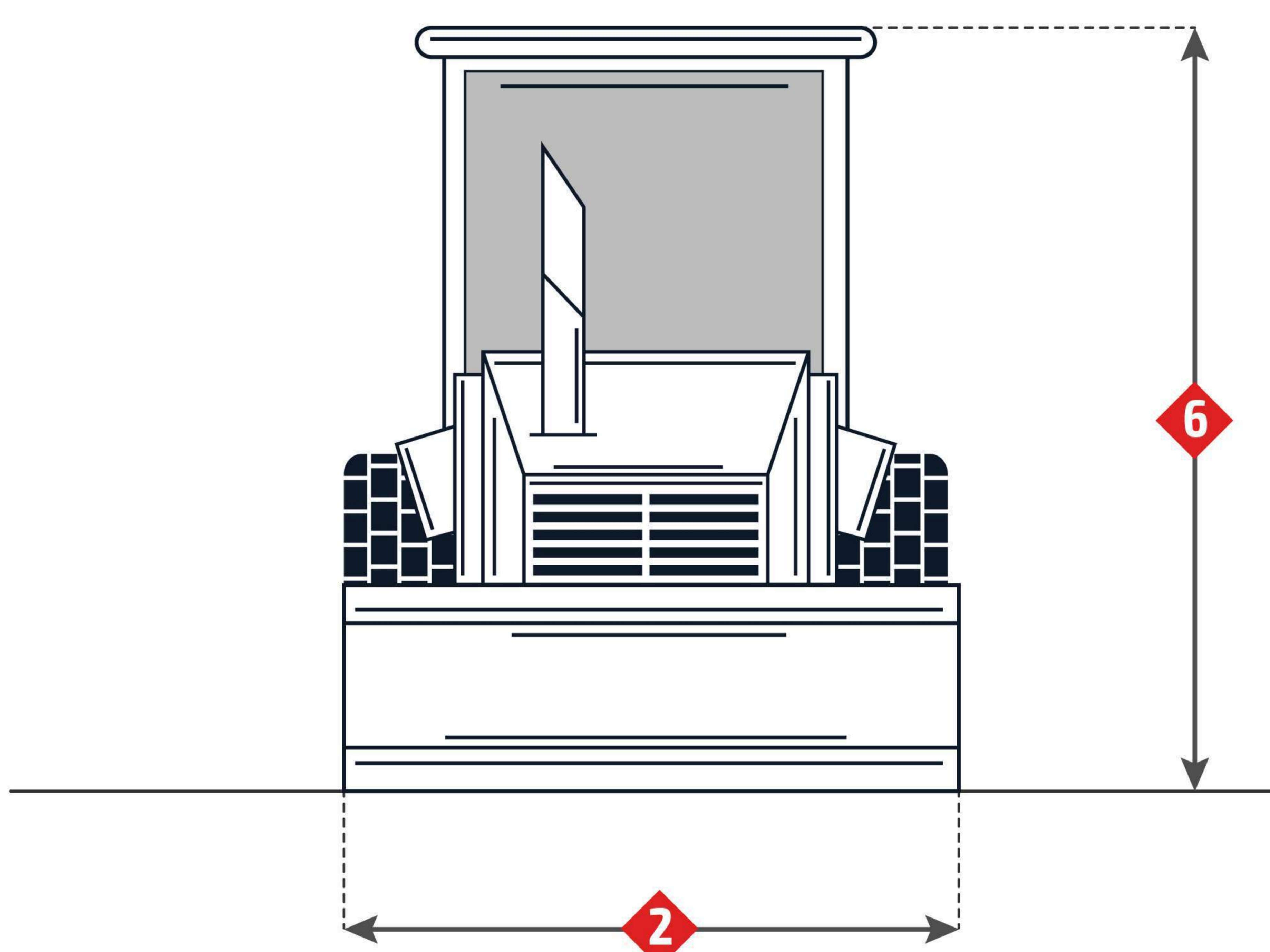
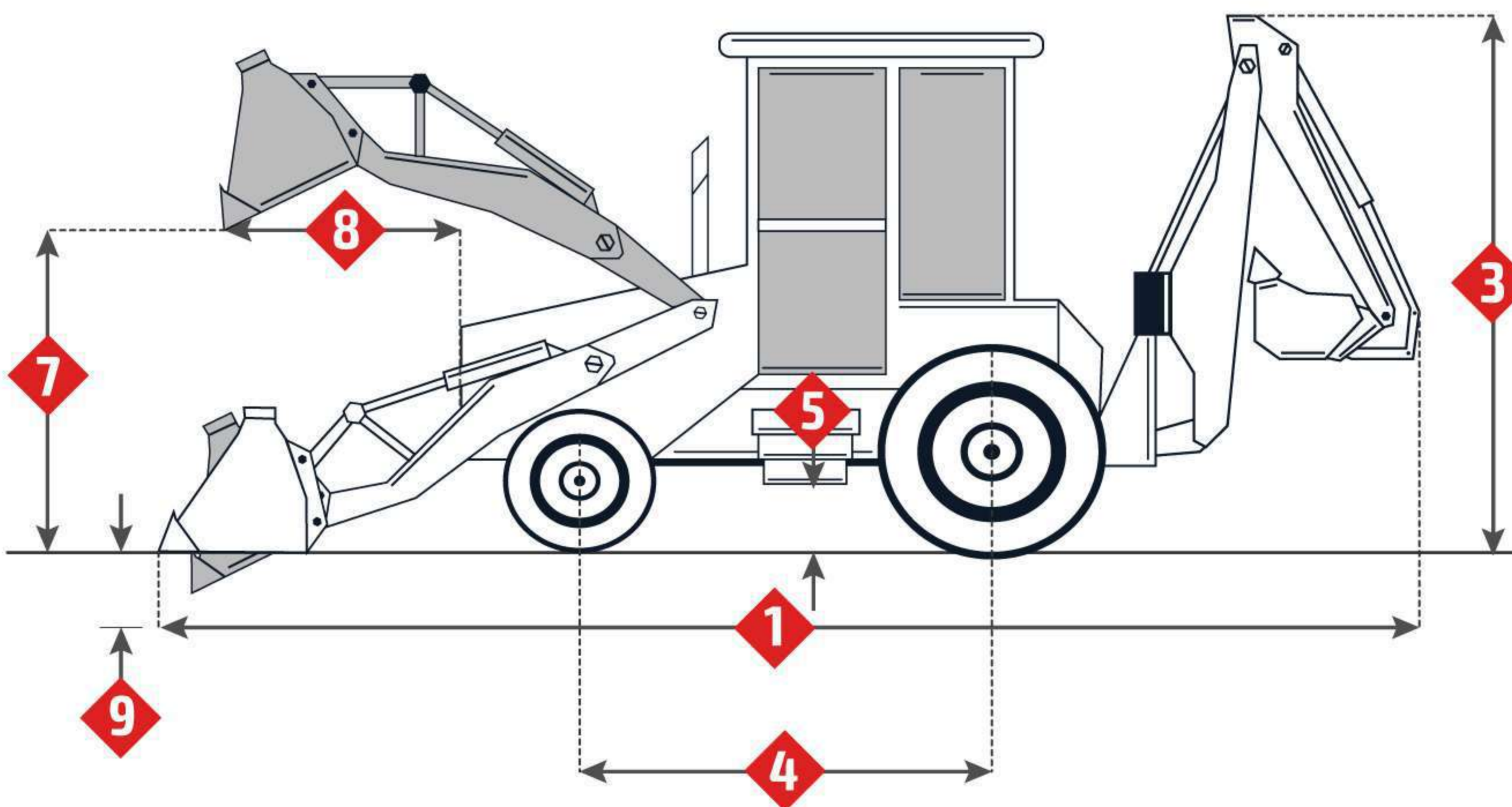
■ Capacidad de la bomba	87.1 l/min
■ Presión de la válvula de regulación	3447.4 kPa

Explotación

■ Volumen del fluido del sistema de transmisión	77.6 l.
■ Tamaño de los neumáticos delanteros 2wd / 4wd	7.50-16
■ Tamaño de los neumáticos traseros 2wd / 4wd	16.9-24
■ Volumen de combustible	73.8 l.
■ Volumen del fluido del sistema hidráulico	32.2 l.
■ Volumen del fluido del sistema refrigerante	2.7 l.

Dimensiones

■ Longitud de transporte	3050 mm
■ Ancho del transporte	1900 mm
■ Altura del transporte	2900 mm



Imágenes

Dimensiones

■ 1. Longitud de transporte	3050 mm
■ 2. Ancho del transporte	1900 mm
■ 3. Altura del transporte	2900 mm