

Ingersoll Rand SD122F

Transmisión

■ Tipo de transmisión	hidrostático
■ Número de marchas adelante	2
■ Número de marchas atrás	2
■ Velocidad máxima	12.7 km/h

Ruedas

■ Ancho del rodillo delantero	2134 mm
■ Diámetro del rodillo delantero	1499 mm

Motor

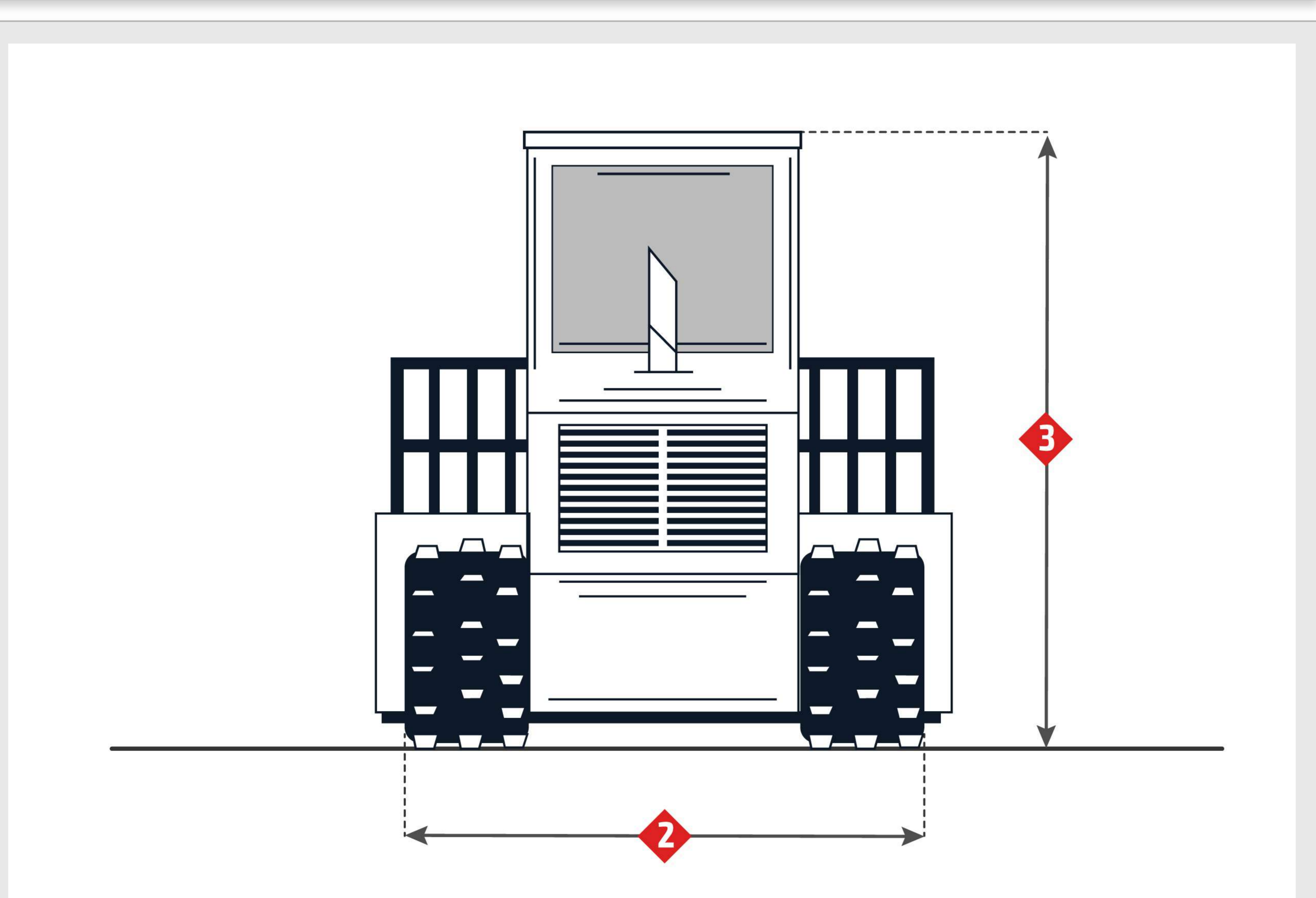
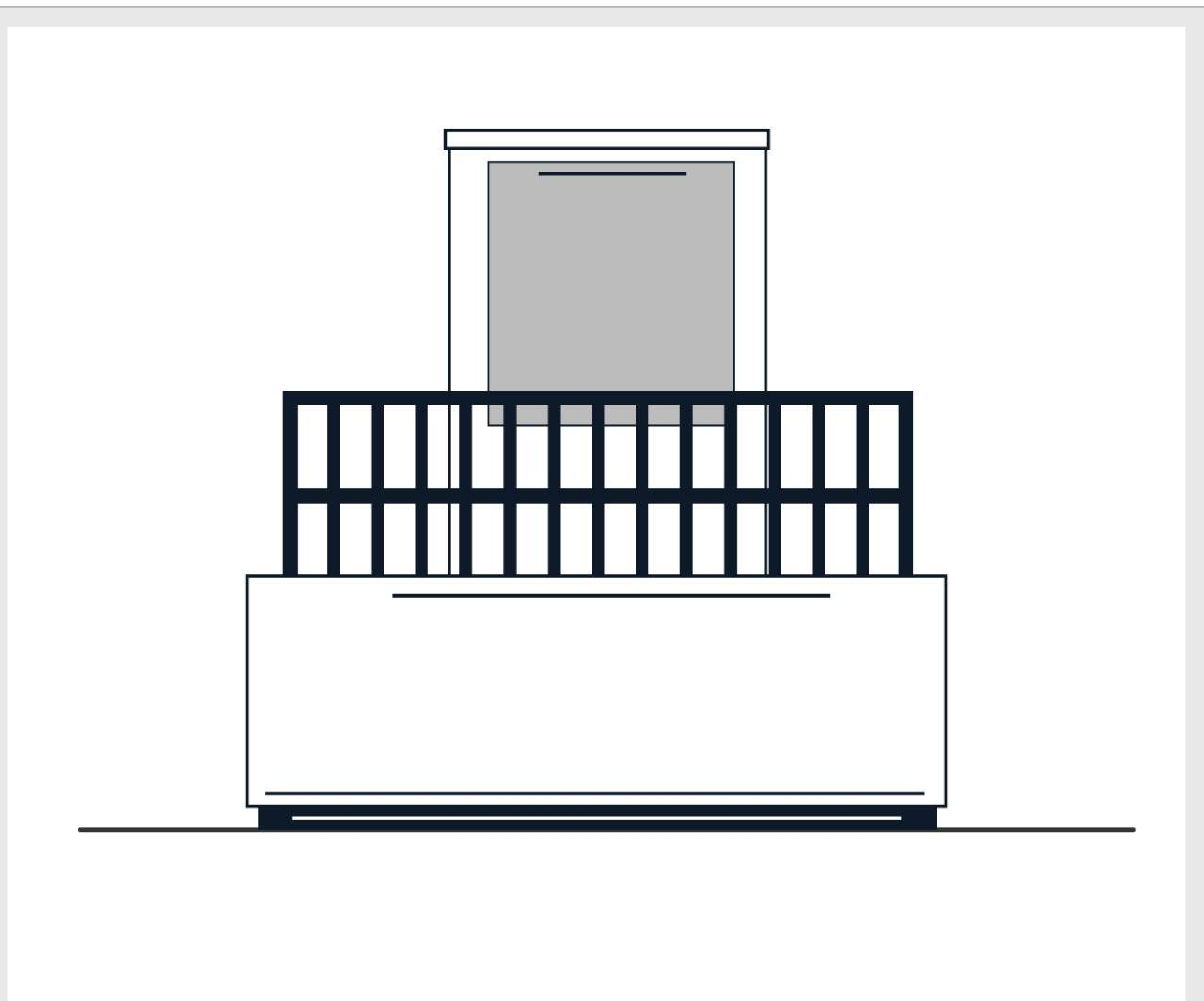
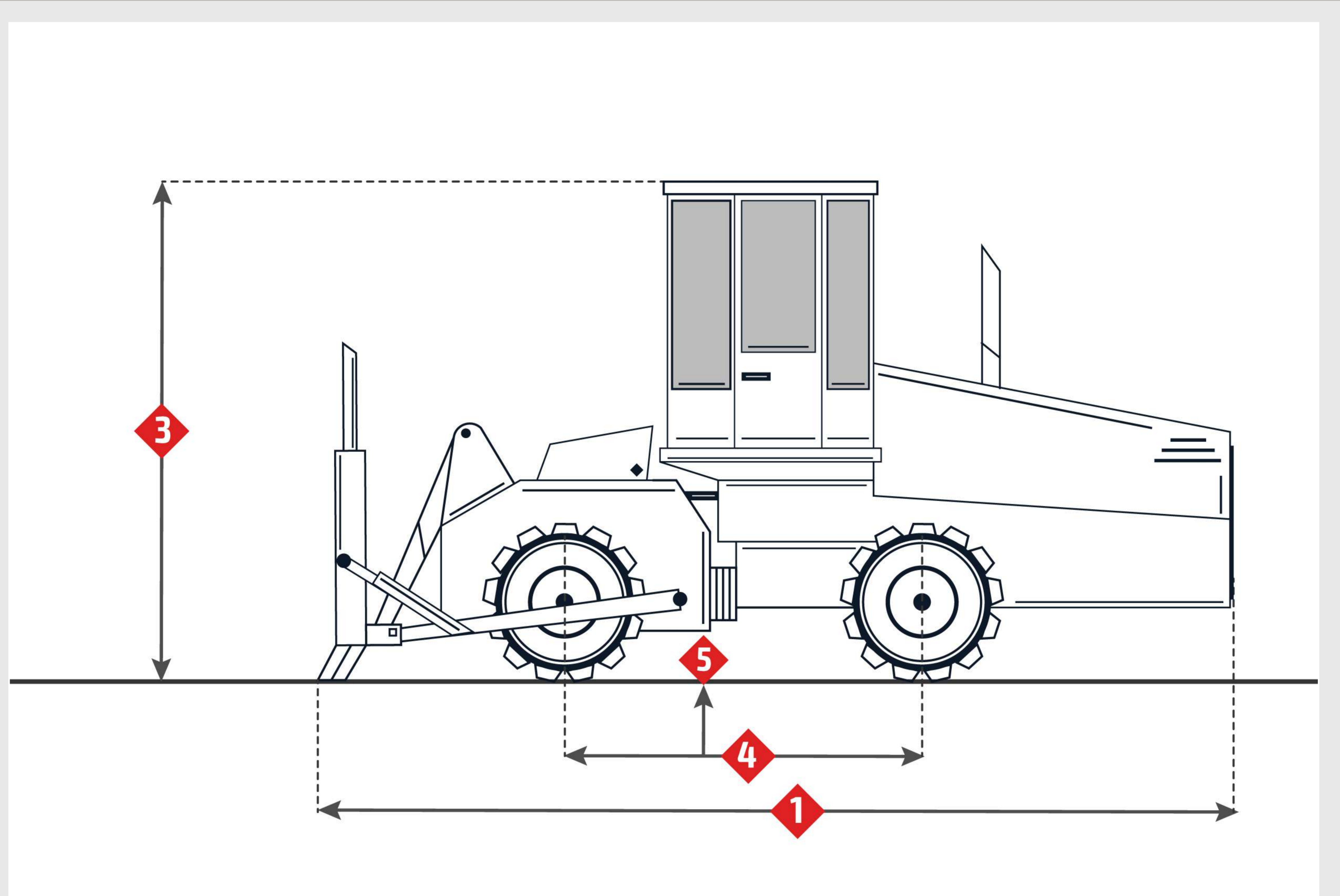
■ Fabricante	Cummins
■ Modelo	QSB5.9-30T
■ Potencia total	116.3 kW

Explotación

■ Peso útil	12805 kg
■ Volumen de combustible	257 l.
■ Volumen del fluido del sistema hidráulico	84 l.
■ Tensión de funcionamiento	12 V
■ Amperaje del generador	95 amperios

Dimensiones

■ Altura hasta la parte superior de la cabina	3146 mm
■ Eje de ruedas	3100 mm
■ Despeje sobre el suelo	483 mm
■ Longitud con la cuchilla a nivel del suelo	5895 mm
■ Ancho de vía de ruedas	2286 mm



Imágenes

Dimensiones

■ 1. Longitud con la cuchilla a nivel del suelo	5895 mm
■ 2. Ancho de vía de ruedas	2286 mm
■ 3. Altura hasta la parte superior de la cabina	3146 mm
■ 4. Eje de ruedas	3100 mm
■ 5. Despeje sobre el suelo	483 mm