

Técnica de carreteras. Aplanadora vibratoria de rodillos lisos - Ingersoll Rand DD30

Rodillo

| | |
|-------------------------------|---------|
| ■ Ancho del rodillo | 1374 mm |
| ■ Diámetro del rodillo | 739 mm |
| ■ Frecuencia de vibraciones 1 | 66.7 Hz |
| ■ Amplitud alta nominal | 0.34 mm |
| ■ Fuerza centrífuga alta | 33.3 kN |

Motor

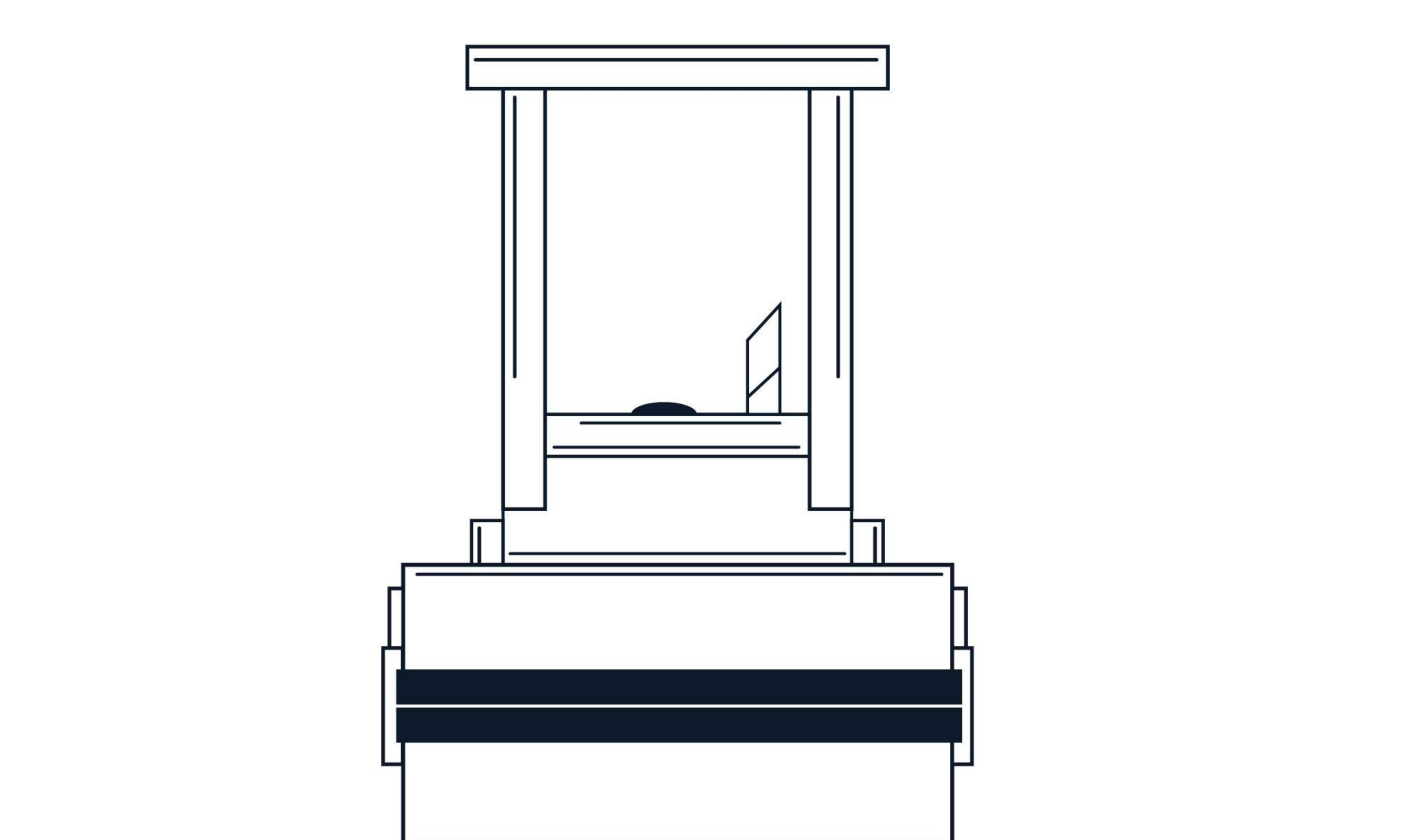
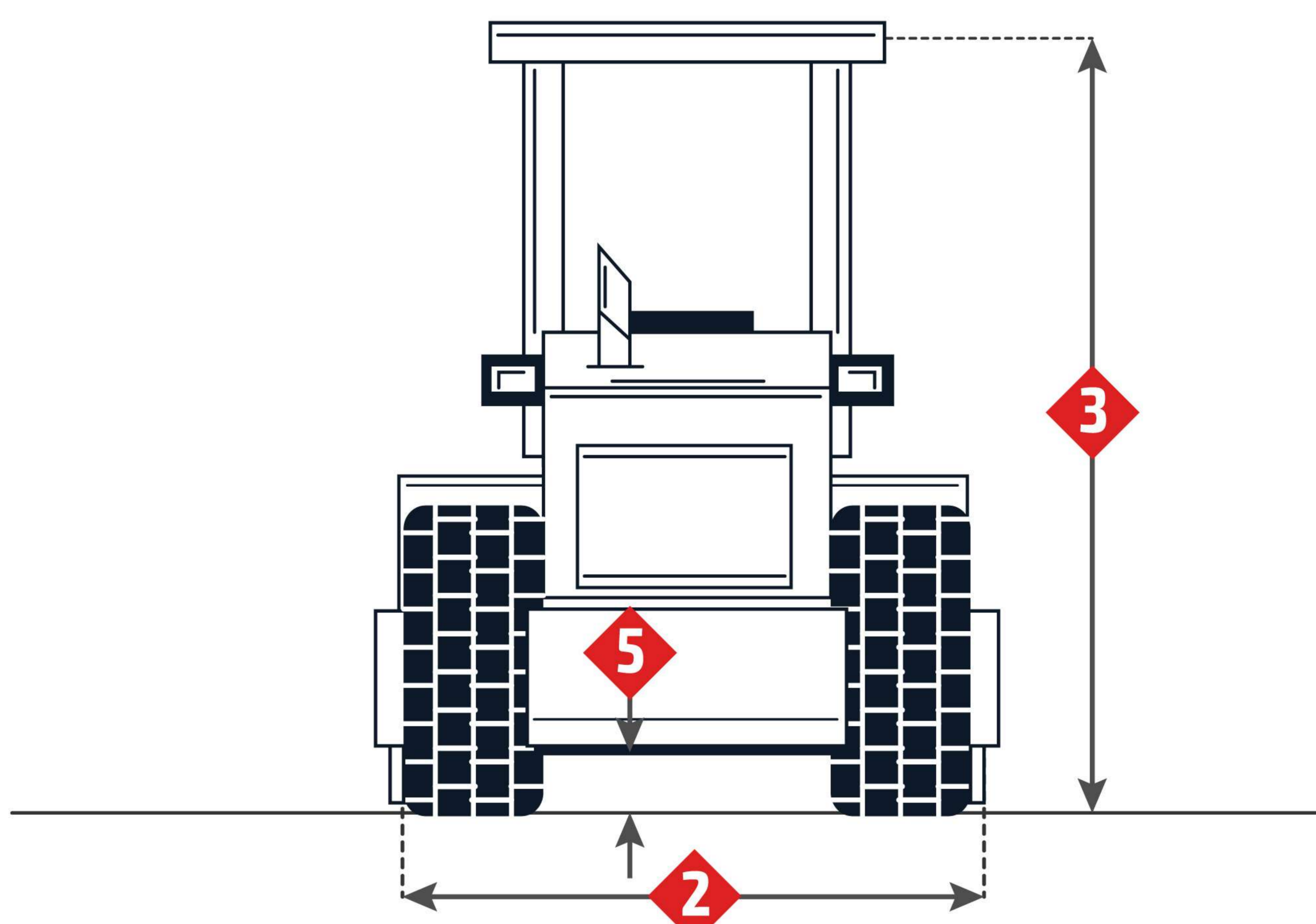
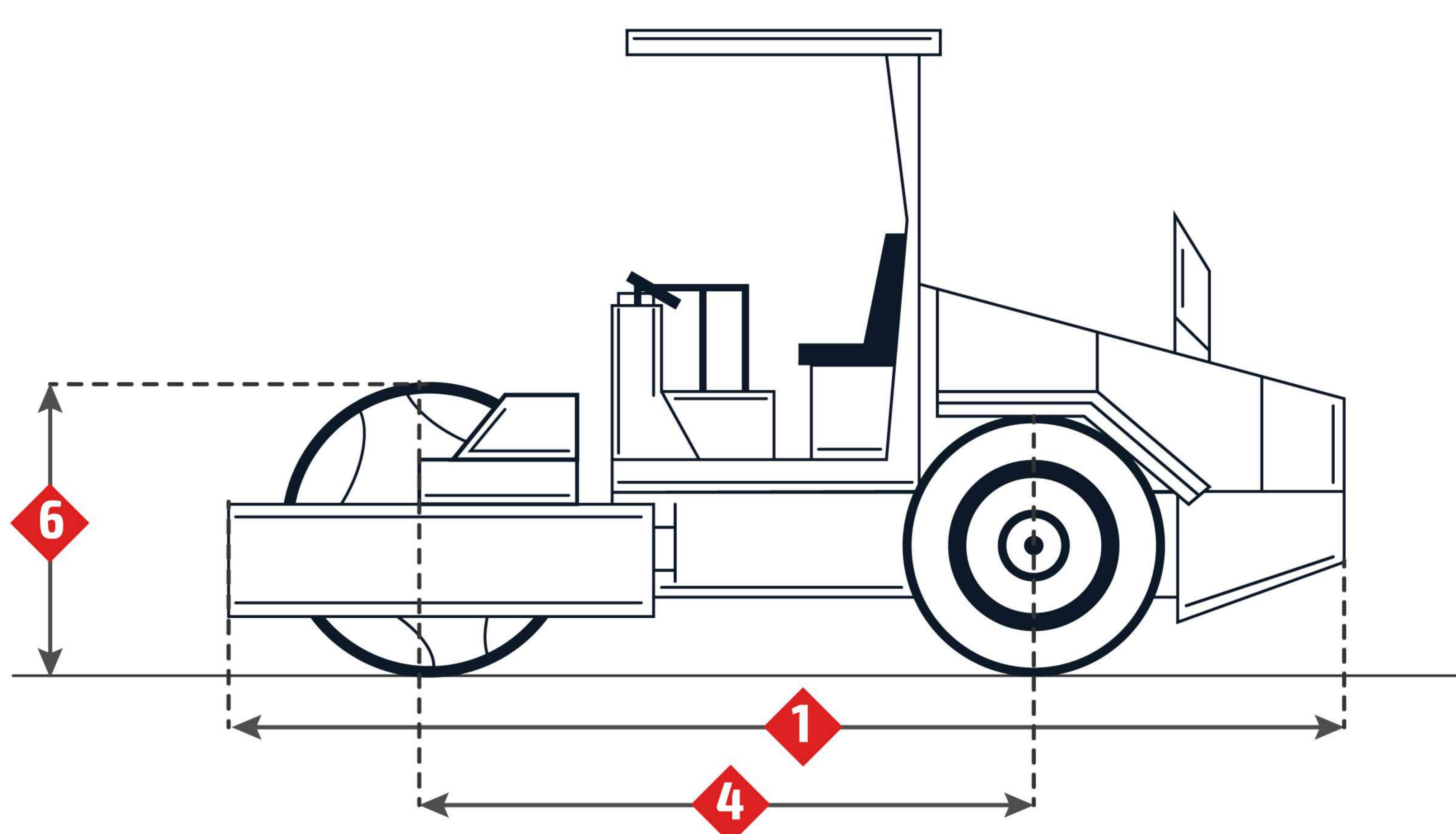
| | |
|------------------|---------|
| ■ Fabricante | Kubota |
| ■ Modelo | V2203M |
| ■ Potencia total | 24.5 kW |

Explotación

| | |
|---|-------------|
| ■ Peso útil | 3130 kg |
| ■ Volumen de combustible | 68 l. |
| ■ Volumen del fluido del sistema hidráulico | 84.9 l. |
| ■ Velocidad máxima | 10.6 km/h |
| ■ Tensión de funcionamiento | 12 V |
| ■ Amperaje del generador | 40 amperios |

Dimensiones

| | |
|---|---------|
| ■ Despeje sobre el suelo | 607 mm |
| ■ Longitud Total | 2564 mm |
| ■ Anchura Total | 1488 mm |
| ■ Altura hasta la parte superior de la cabina | 2527 mm |
| ■ Eje de ruedas | 1725 mm |



Imágenes

Dimensiones

| | |
|--|---------|
| ■ 1. Longitud Total | 2564 mm |
| ■ 2. Anchura Total | 1488 mm |
| ■ 3. Altura hasta la parte superior de la cabina | 2527 mm |
| ■ 4. Eje de ruedas | 1725 mm |
| ■ 5. Despeje sobre el suelo | 607 mm |