

# Ingersoll Rand DD110

## Rodillo

■ Amplitud alta nominal	0.5 mm
■ Fuerza centrífuga alta	17.8 kN
■ Ancho del rodillo	762 mm
■ Diámetro del rodillo	559 mm
■ Frecuencia de vibraciones 1	56.6 Hz

## Motor

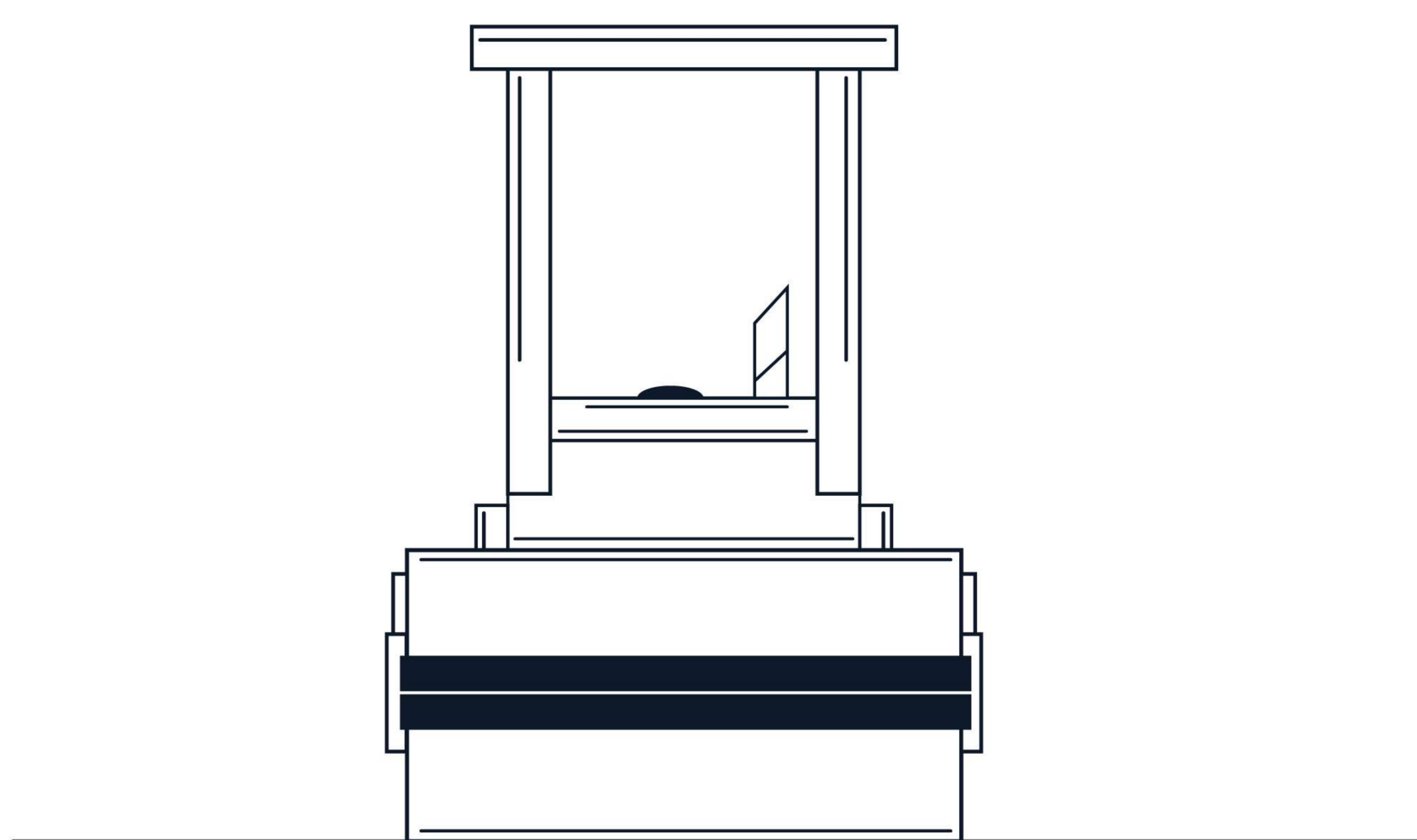
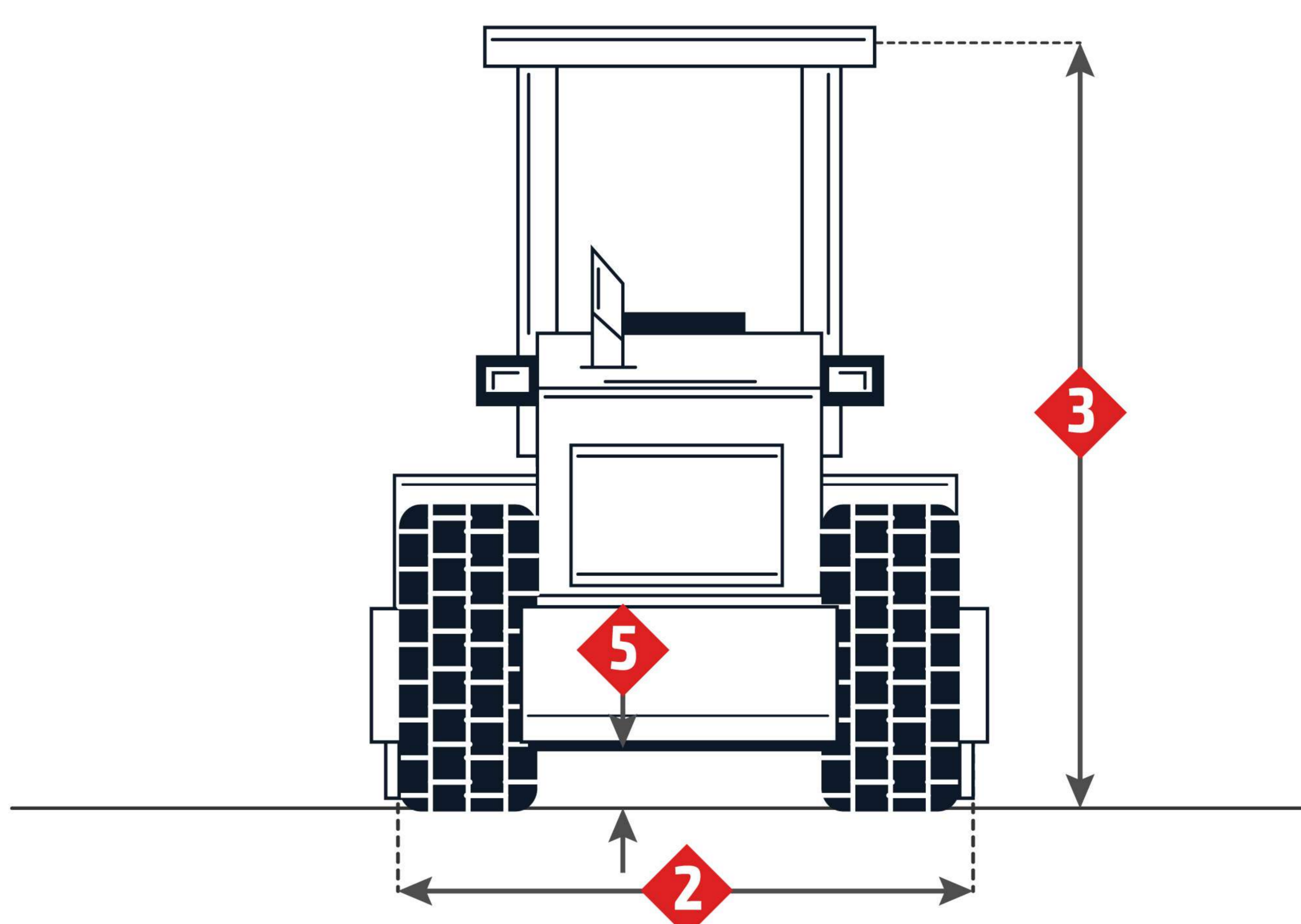
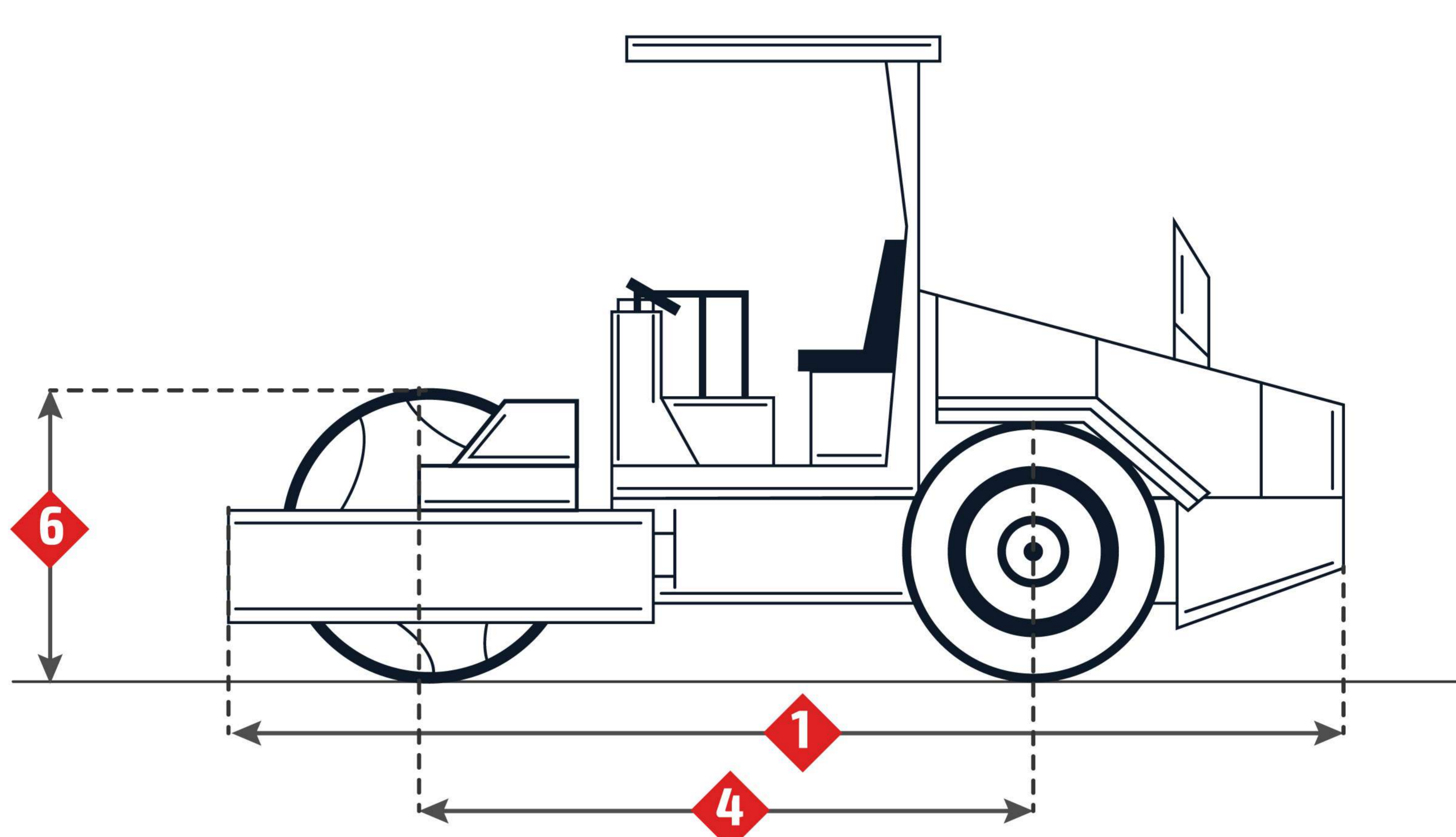
■ Fabricante	Honda
■ Modelo	GX620
■ Potencia total	14.9 kW

## Explotación

■ Peso útil	1360 kg
■ Volumen de combustible	11.3 l.
■ Volumen del fluido del sistema hidráulico	26.5 l.
■ Velocidad máxima	9.7 km/h
■ Tensión de funcionamiento	12 V
■ Amperaje del generador	20 amperios

## Dimensiones

■ Longitud Total	2133 mm
■ Anchura Total	1066 mm
■ Altura hasta la parte superior de la cabina	2388 mm



## Imágenes

### Dimensiones

■ 1. Longitud Total	2133 mm
■ 2. Anchura Total	1066 mm
■ 3. Altura hasta la parte superior de la cabina	2388 mm