

# Técnica de carreteras. Aplanadora con ruedas neumáticas - Caterpillar PS130

## Peso

■ Peso útil en estado plegado	3755 kg
■ Peso útil con el máximo lastre	12343 kg
■ Peso medio sobre la rueda con la máxima carga de lastre	1360 kg

## Neumáticos

■ Número de neumáticos delanteros	5
■ Número de neumáticos traseros	4
■ Tamaño estándar de los neumáticos	7.5x15

## Motor

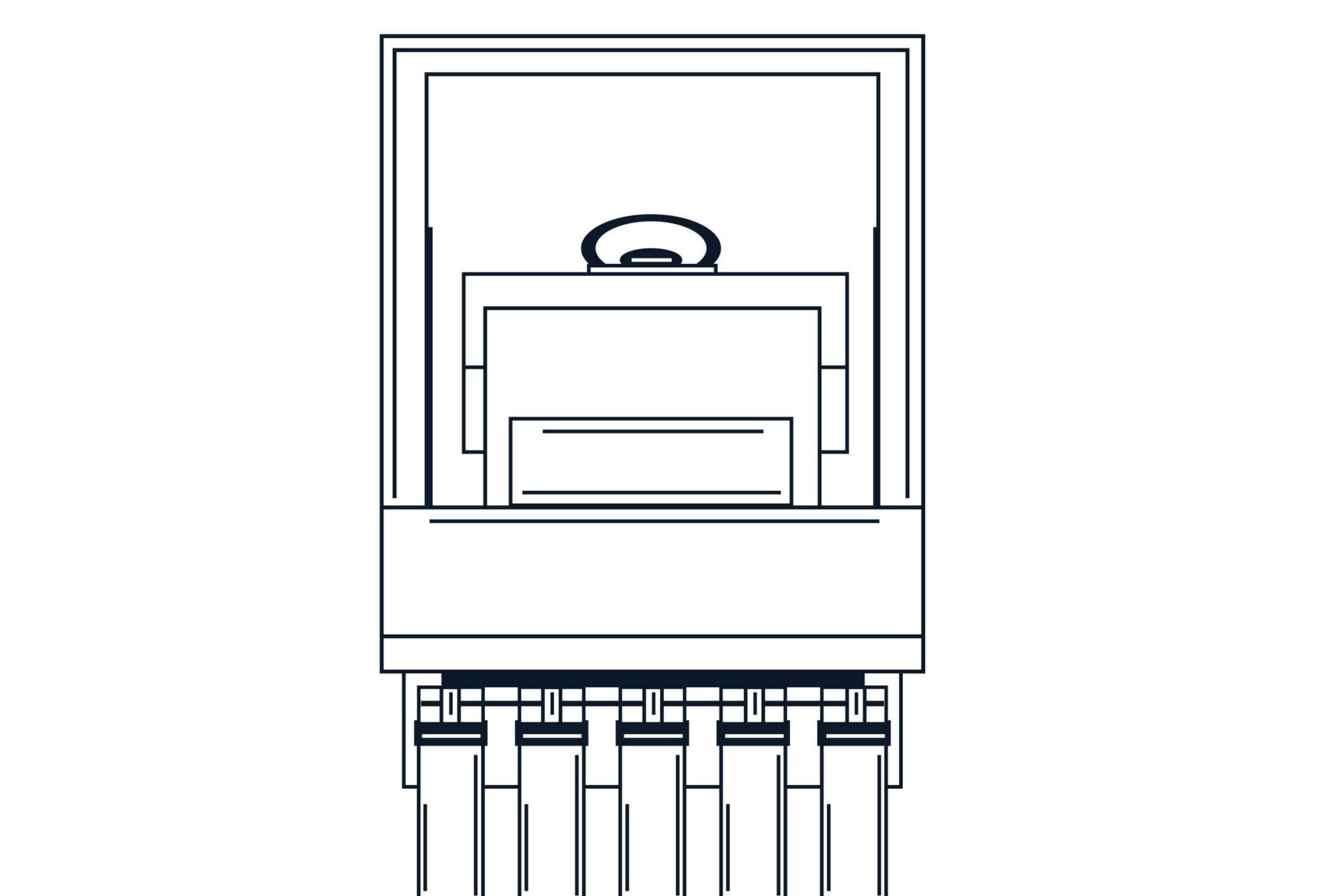
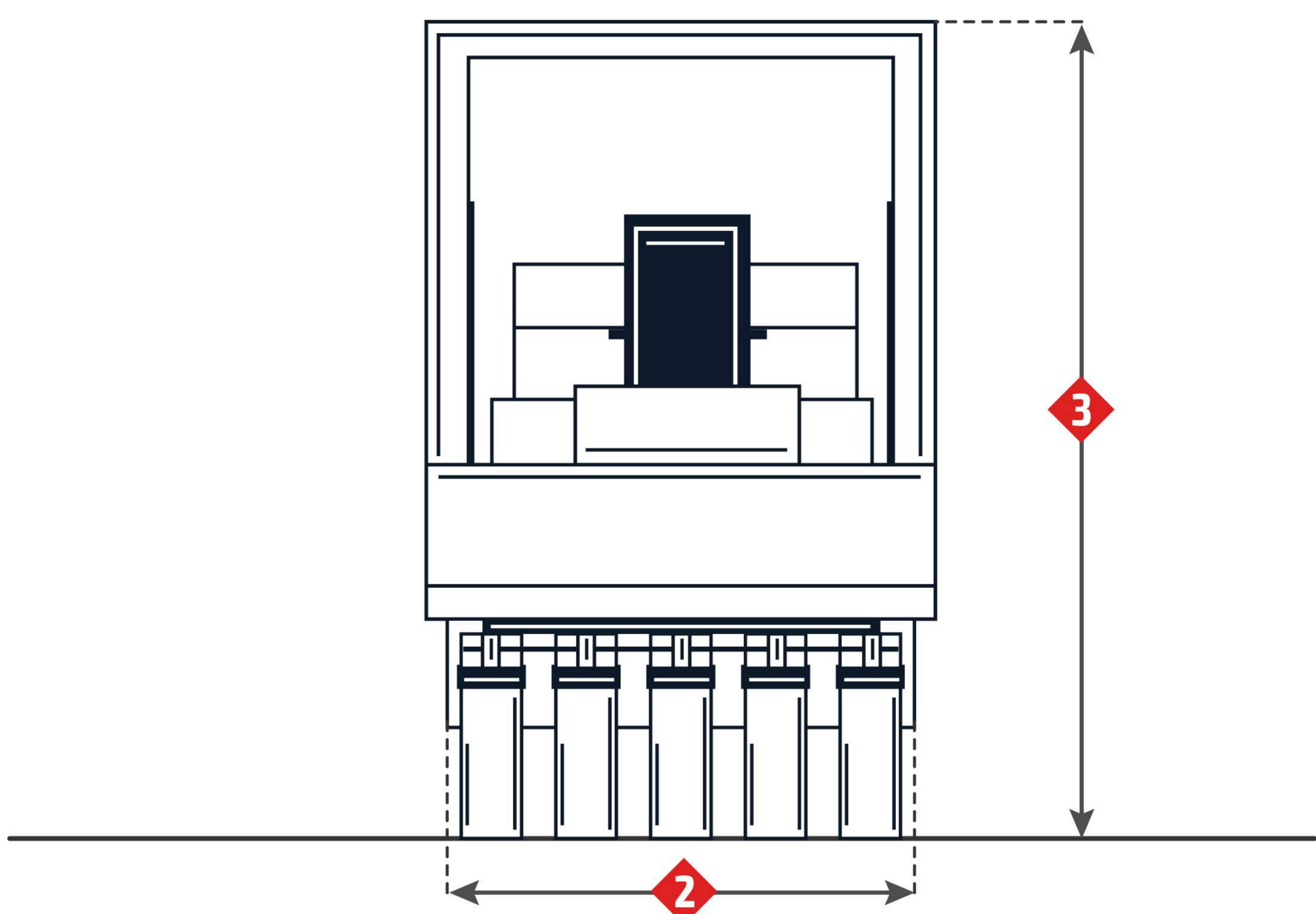
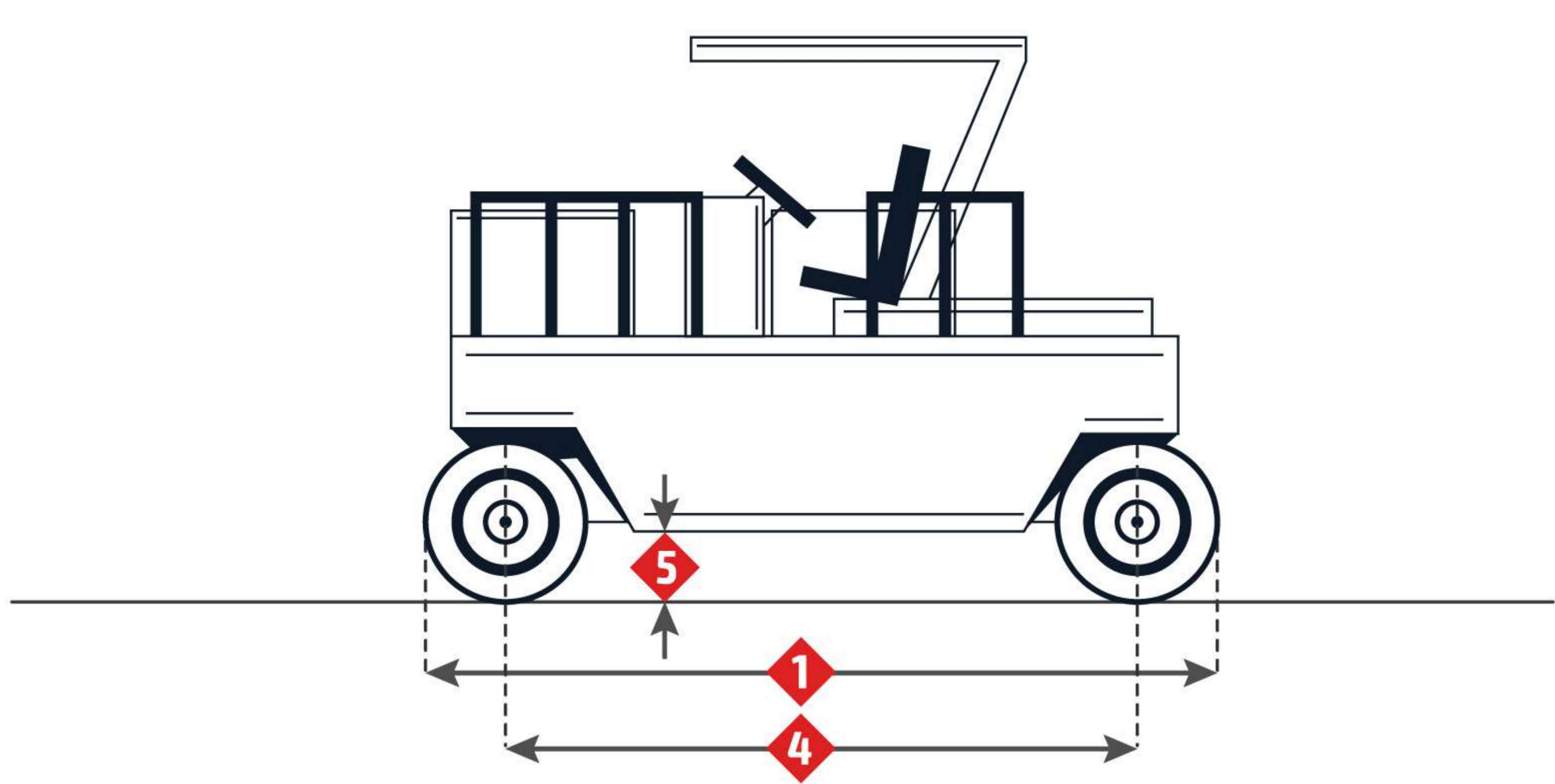
■ Fabricante	Perkins
■ Modelo	4.2
■ Potencia total	57.4 kW
■ Cilindrada	3.9 l.

## Explotación

■ Volumen de combustible	128 l.
■ Volumen de aceite del motor	4.7 l.
■ Volumen del líquido en el sistema de rociado	380 l.
■ Velocidad máxima	38.6 km/h

## Dimensiones

■ Longitud Total	4140 mm
■ Anchura Total	1854 mm
■ Altura hasta la parte superior del sistema antivuelco	2489 mm
■ Eje de ruedas	3353 mm
■ Despeje sobre el suelo	267 mm



## Imágenes

### Dimensiones

■ 1. Longitud Total	4140 mm
■ 2. Anchura Total	1854 mm
■ 3. Altura hasta la parte superior del sistema antivuelco	2489 mm
■ 4. Eje de ruedas	3353 mm
■ 5. Despeje sobre el suelo	267 mm