

# Caterpillar CS563E

## Rodillo

■ Frecuencia de vibraciones 1	31.9 Hz
■ Amplitud alta nominal	1.7 mm
■ Amplitud baja nominal	0.85 mm
■ Fuerza centrífuga alta	266 kN
■ Fuerza centrífuga baja	133 kN
■ Ancho del rodillo	2134 mm
■ Diámetro del rodillo	1524 mm
■ Carga lineal estática	32.2 kg/cm

## Motor

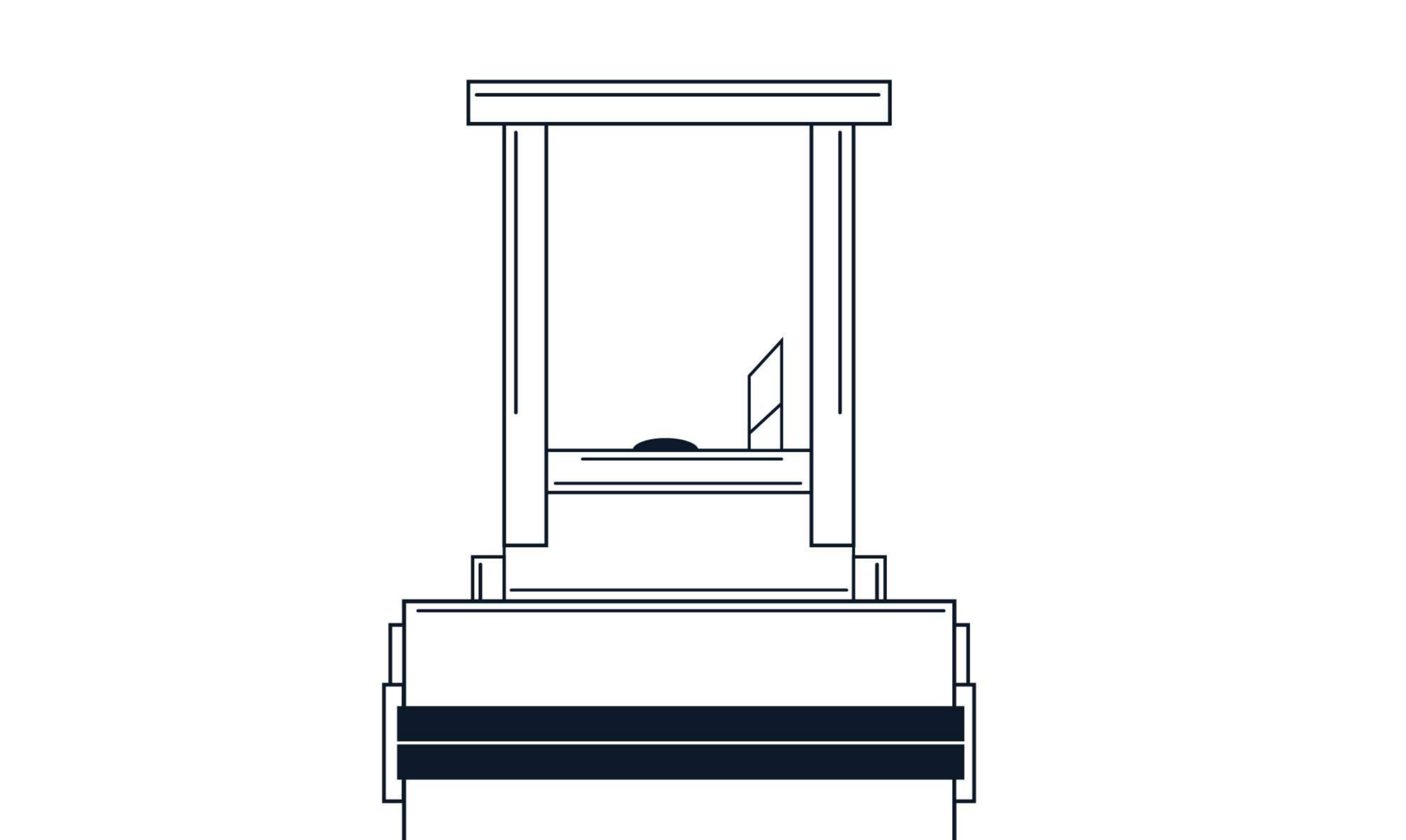
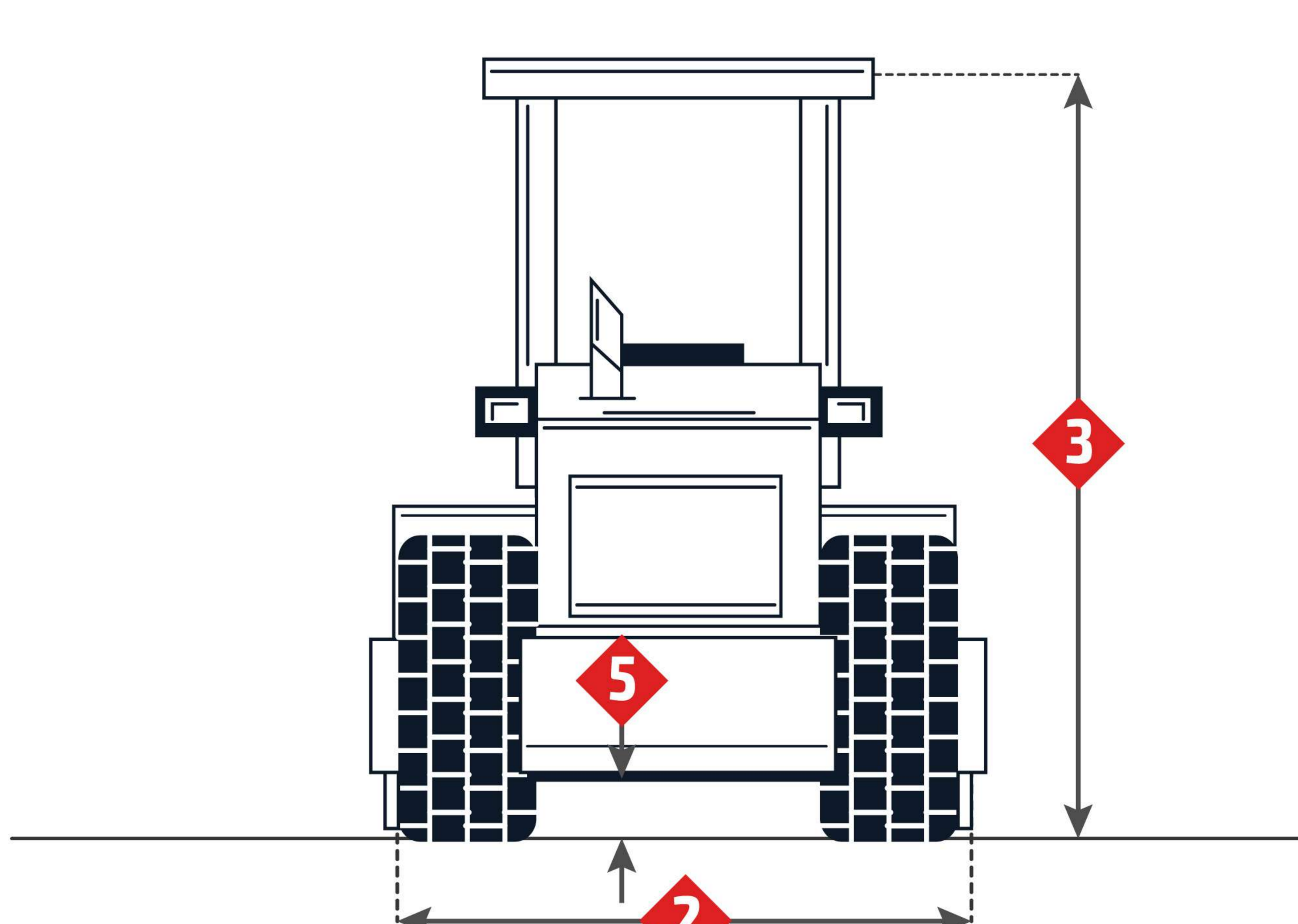
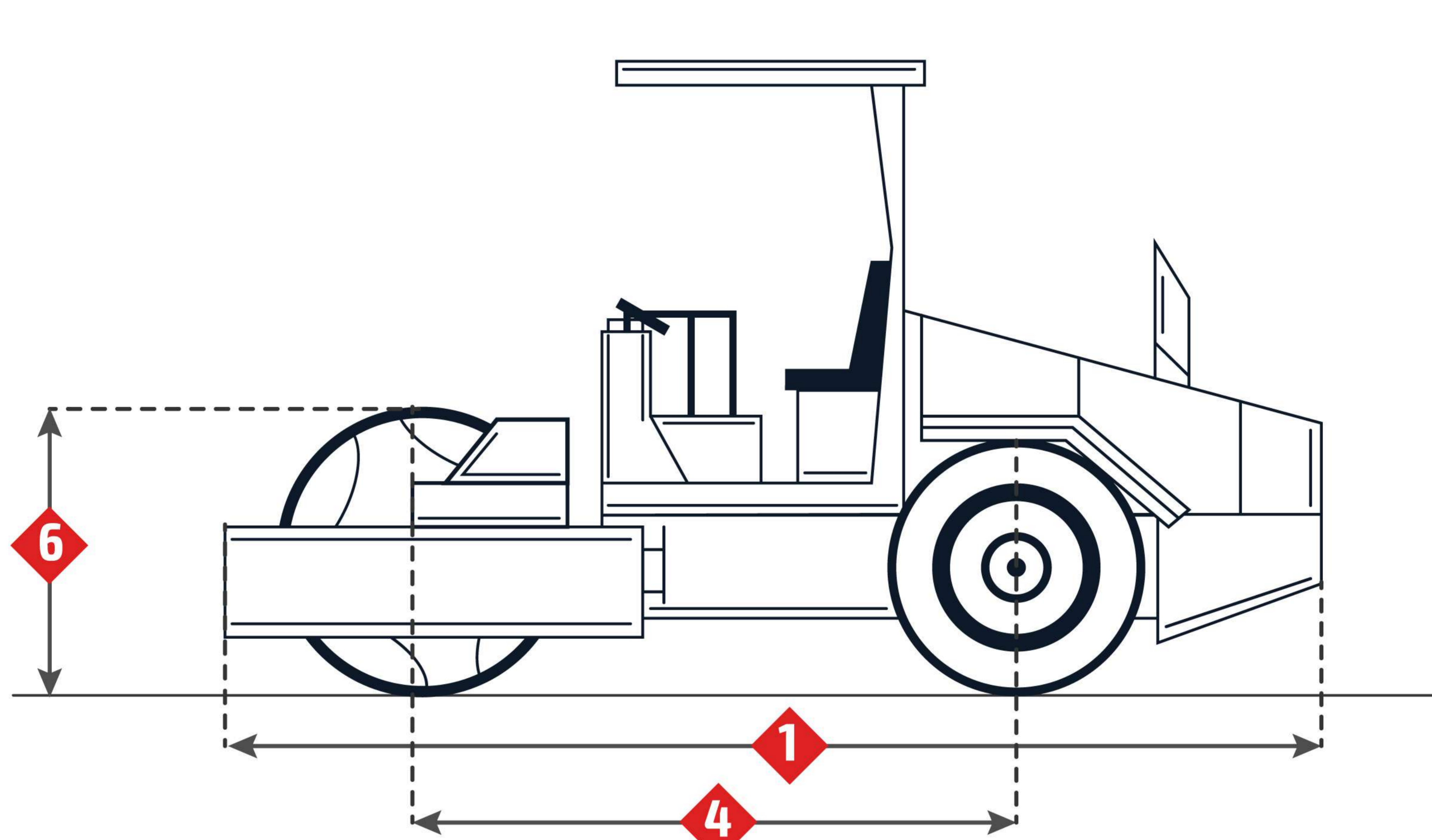
■ Fabricante	Caterpillar
■ Modelo	3056E ATAAC
■ Potencia total	112 kW
■ Potencia efectiva	107 kW
■ Cilindrada	6 l.
■ Aspiración	Turboalimentación

## Explotación

■ Peso útil	12130 kg
■ Volumen de combustible	330 l.
■ Volumen del fluido del sistema refrigerante	26 l.
■ Volumen de aceite del motor	12 l.
■ Volumen del fluido del sistema hidráulico	64 l.
■ Velocidad máxima	11.4 km/h
■ Neumáticos (si procede)	23.1x26
■ Tensión de funcionamiento	24 V
■ Amperaje del generador	55 amperios

## Dimensiones

■ Longitud Total	5760 mm
■ Altura hasta la parte superior de la cabina	3070 mm
■ Eje de ruedas	2900 mm
■ Despeje sobre el suelo	448 mm



## Imágenes

### Dimensiones

■ 1. Longitud Total	5760 mm
■ 3. Altura hasta la parte superior de la cabina	3070 mm
■ 4. Eje de ruedas	2900 mm
■ 5. Despeje sobre el suelo	448 mm