

# Caterpillar 120G

## Transmisión

|                                   |           |
|-----------------------------------|-----------|
| ■ Número de marchas adelante      | 6         |
| ■ Número de marchas atrás         | 6         |
| ■ Velocidad máxima hacia adelante | 40.9 km/h |
| ■ Velocidad máxima marcha atrás   | 40.9 km/h |

## Motor

|  |             |
|--|-------------|
| ■ Fabricante                             | Caterpillar |
| ■ Modelo                                 | 3304        |
| ■ Potencia eficaz de las velocidades 5-6 | 93.2 kW     |
| ■ Potencia máxima                        | 93.2 kW     |
| ■ Cilindrada                             | 7 l.        |

## Mando de dirección

|                 |       |
|-----------------|-------|
| ■ Radio de giro | 6.7 m |
|-----------------|-------|

## Explotación

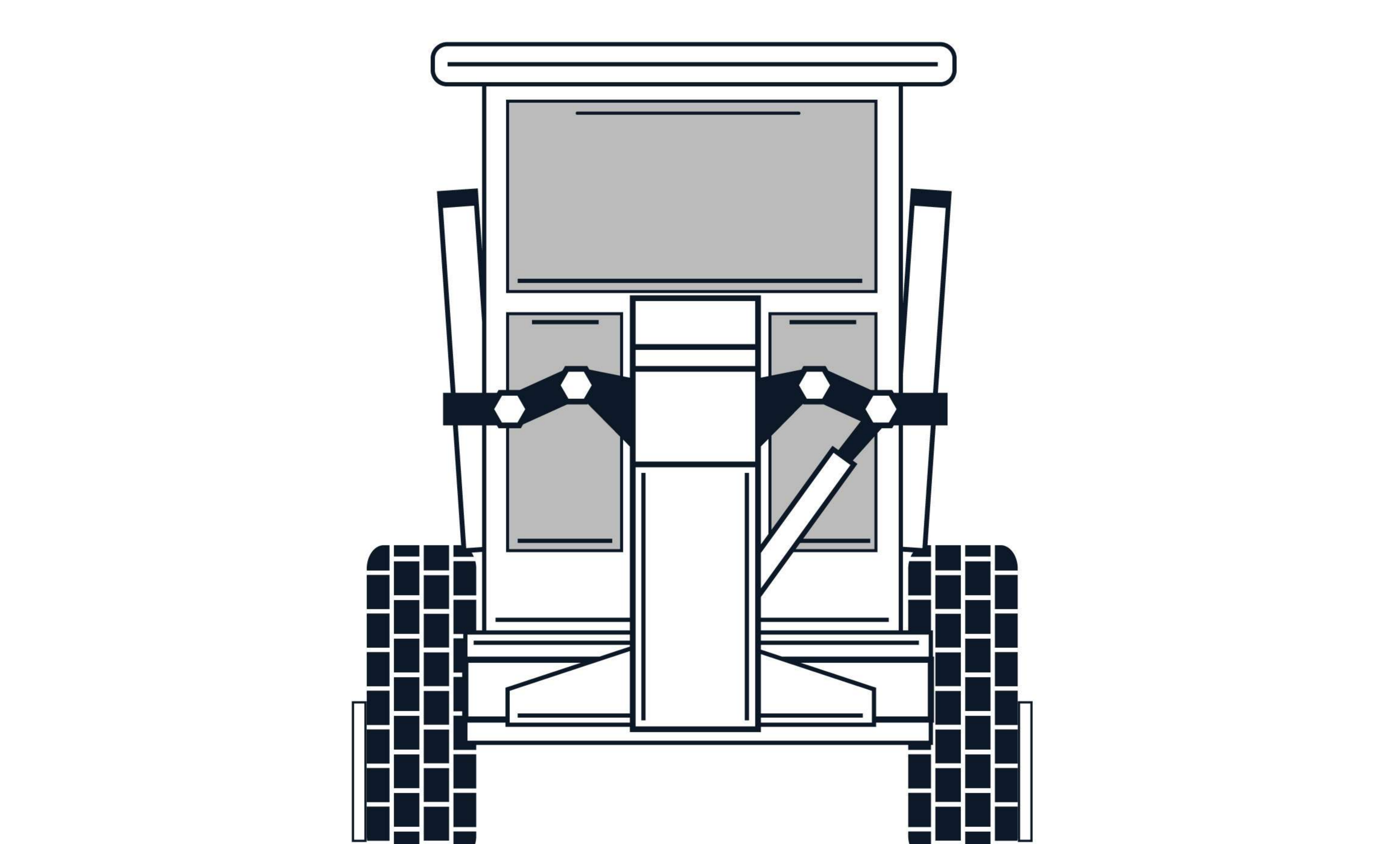
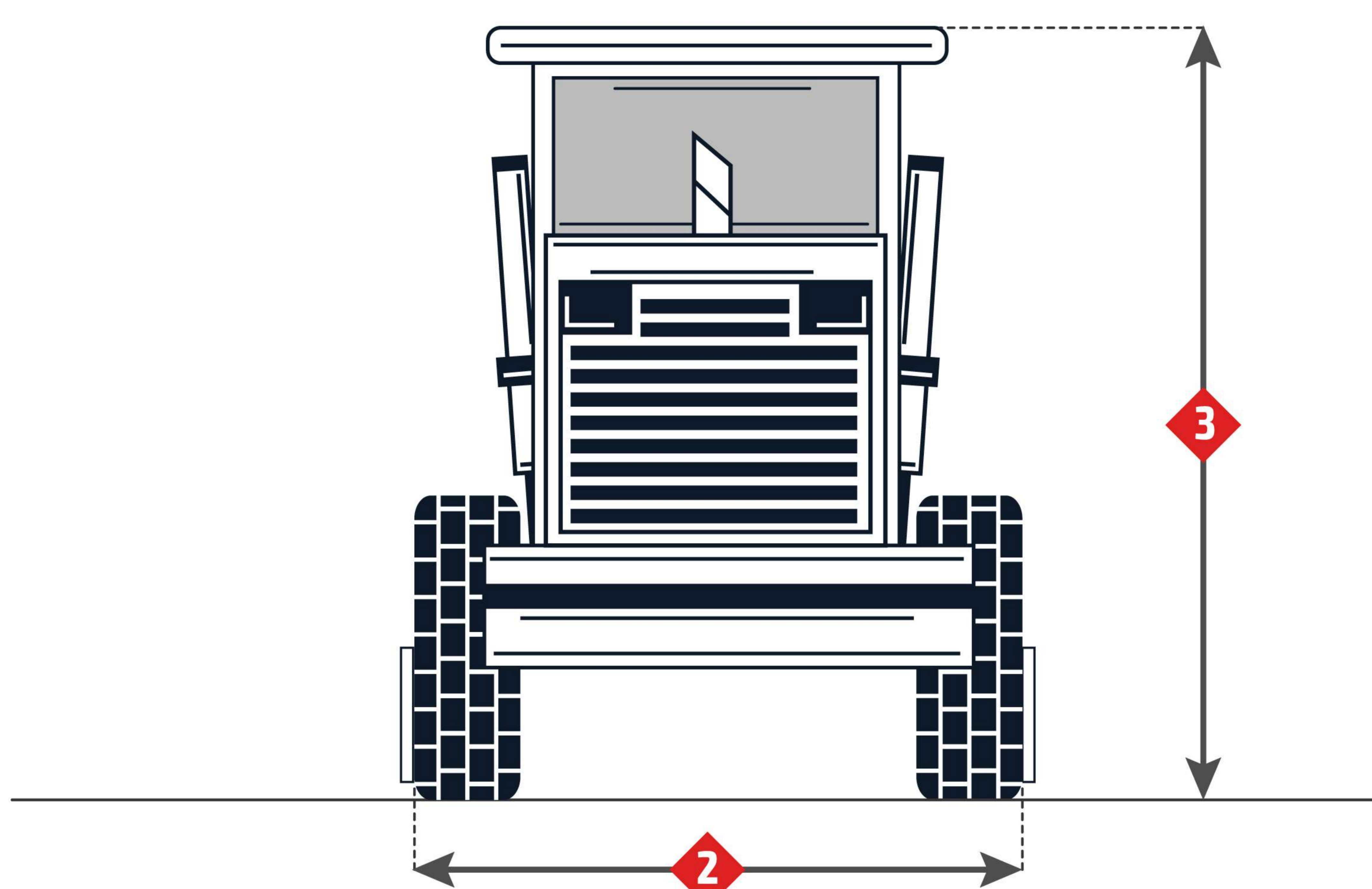
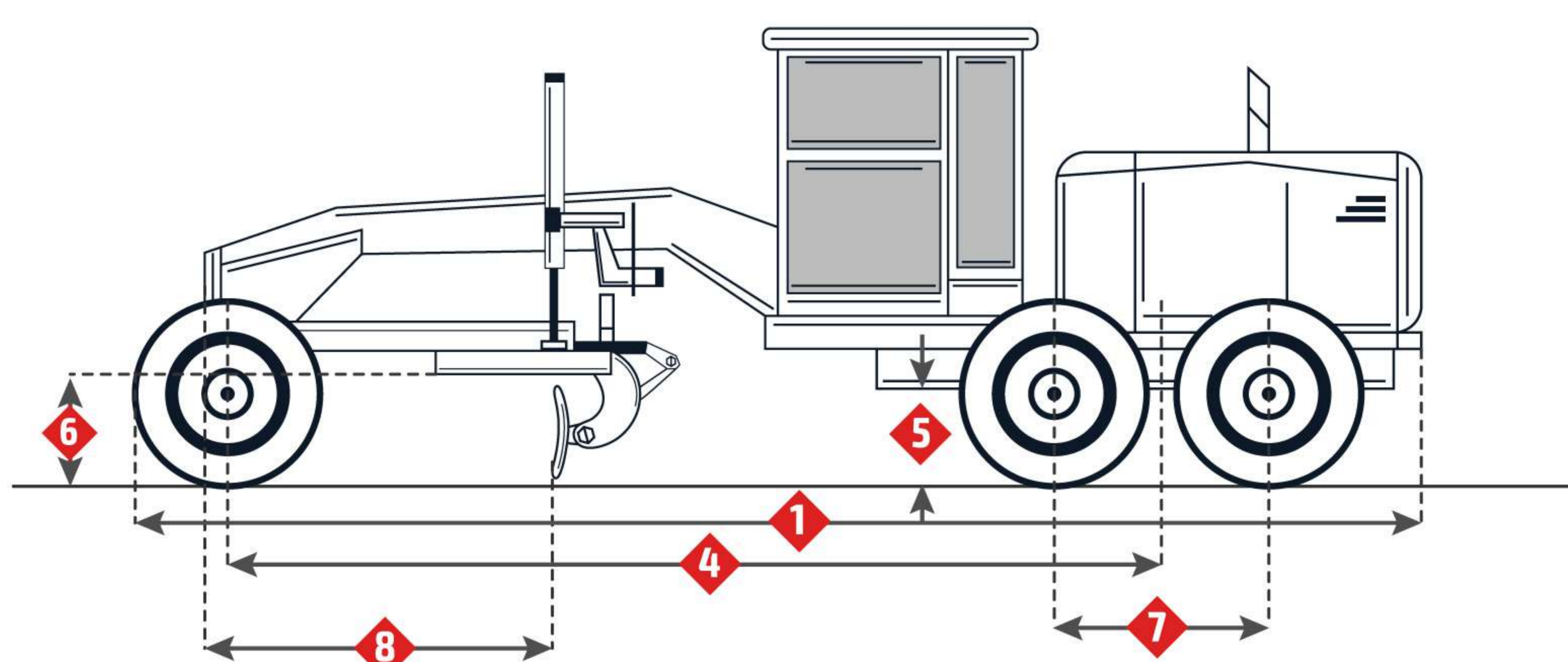
|                            |            |
|----------------------------|------------|
| ■ Peso útil estándar total | 11485 kg   |
| ■ Volumen de combustible   | 227 l.     |
| ■ Tamaño del neumático     | 13x24 8 PR |

## Dimensiones

|   |         |
|---|---------|
| ■ Altura hasta la parte superior de la cabina | 3330 mm |
| ■ Longitud Total                              | 7930 mm |
| ■ Anchura entre neumáticos                    | 2410 mm |
| ■ Eje de ruedas                               | 5690 mm |
| ■ Base de cuchilla                            | 2490 mm |

## Círculo

|   |        |
|---|--------|
| ■ Elevación máxima sobre el nivel del suelo | 410 mm |
|---|--------|



## Imágenes

### Dimensiones

|  |         |
|--|---------|
| ■ 1. Longitud Total                              | 7930 mm |
| ■ 2. Anchura entre neumáticos                    | 2410 mm |
| ■ 3. Altura hasta la parte superior de la cabina | 3330 mm |
| ■ 4. Eje de ruedas                               | 5690 mm |
| ■ 8. Base de cuchilla                            | 2490 mm |