

Sany PQ190II

Vertedera

■ Ancho de la cuchilla	3965 mm
■ Altura de la cuchilla	610 mm
■ Espesor de la cuchilla	22 mm

Transmisión

■ Número de marchas adelante	6
■ Número de marchas atrás	3
■ Velocidad máxima hacia adelante	32 km/h

Motor

■ Fabricante	Cummins
■ Modelo	QSB6.7
■ Potencia eficaz de las velocidades 1-2	144 kW
■ Potencia medida en	2200 RPM.
■ Número de cilindros	6
■ Potencia máxima	193 kW

Mando de dirección

■ Radio de giro	6.2 m
-----------------	-------

Explotación

■ Peso útil estándar total	16270 kg
----------------------------	----------

Eje delantero

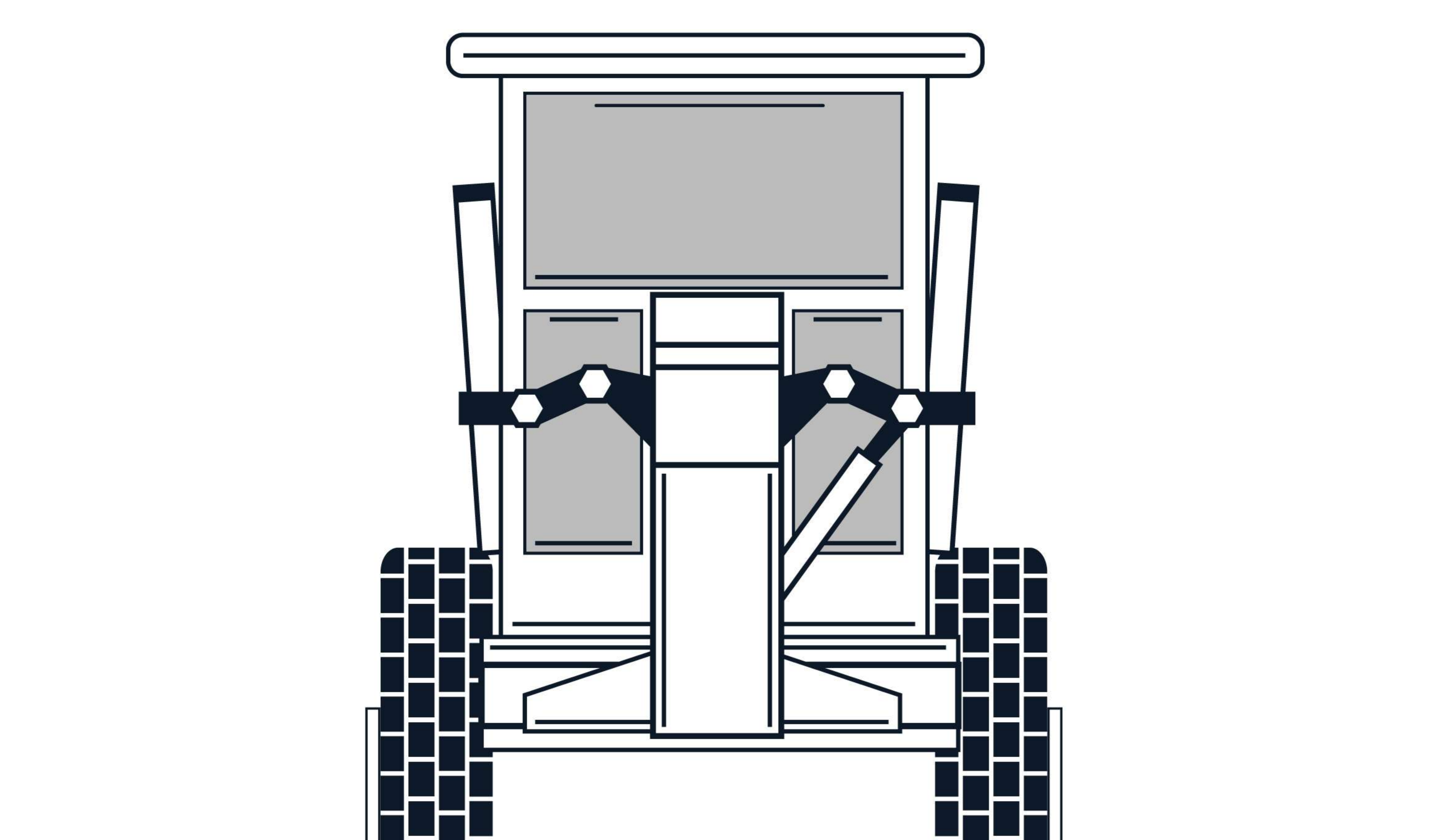
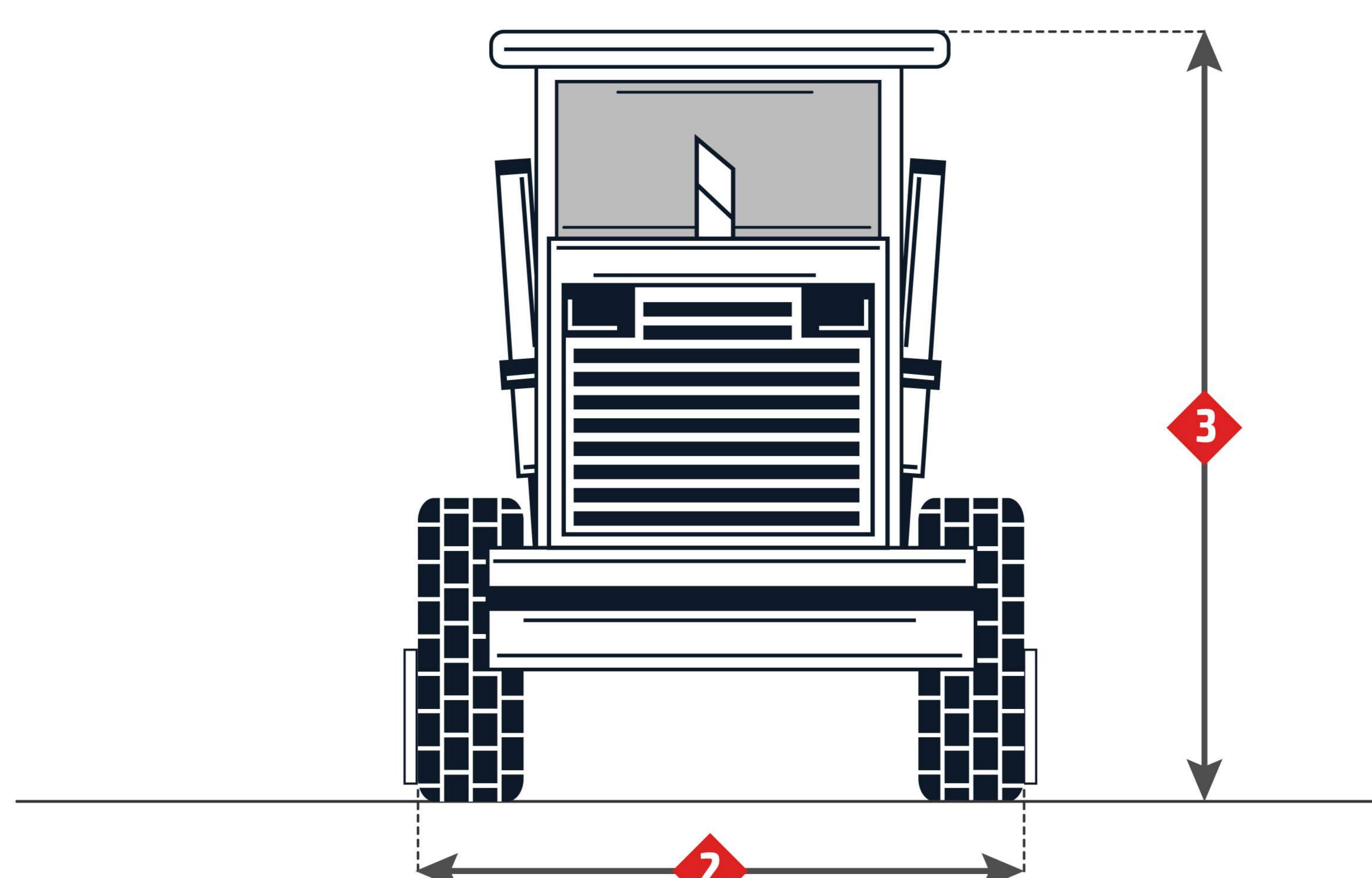
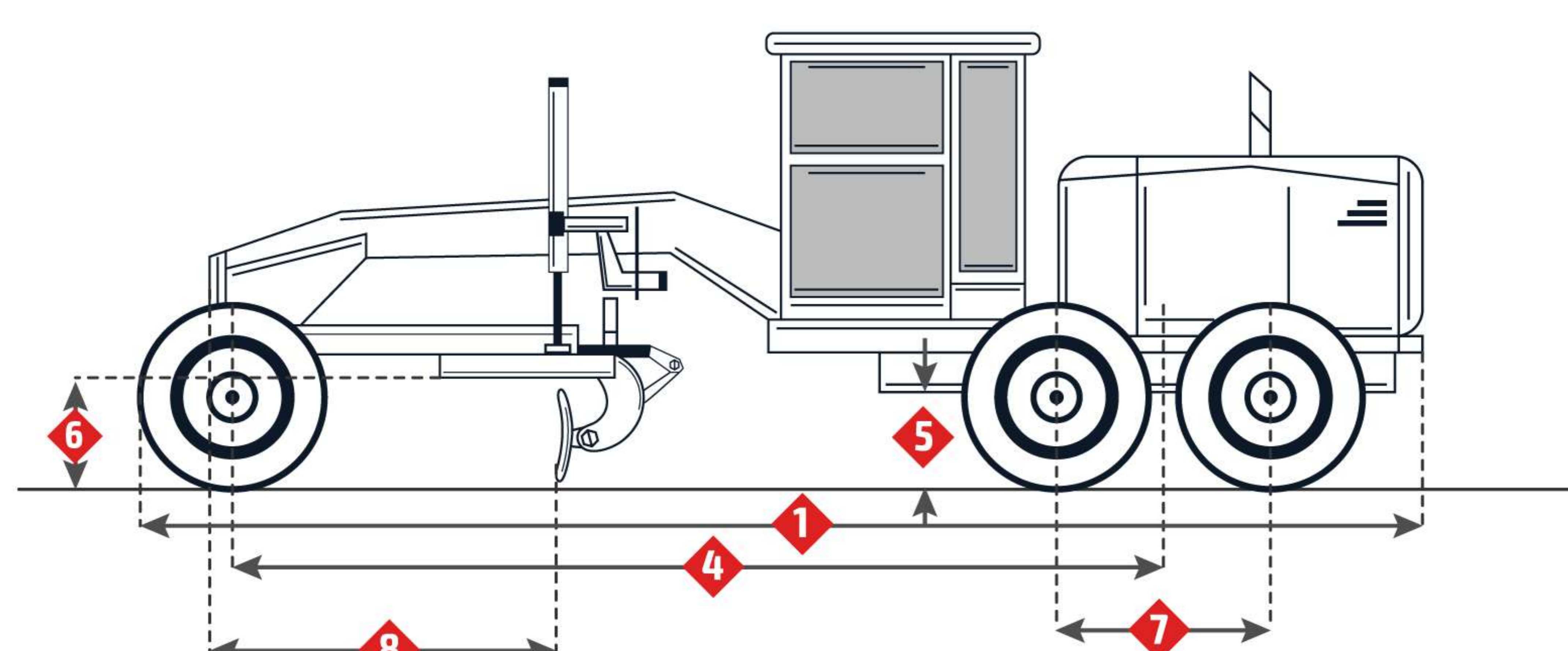
■ Inclinación de la rueda	17 grados
■ Oscilaciones generales	15 grados

Dimensiones

■ Altura hasta la parte superior de la cabina	3218 mm
■ Longitud Total	9095 mm
■ Anchura entre neumáticos	2648 mm

Círculo

■ Elevación máxima sobre el nivel del suelo	420 mm
■ Ángulo frontal de inclinación de la cuchilla	90 grados
■ Alcance máximo izquierdo fuera de los neumáticos	60 mm
■ Alcance máximo derecho fuera de los neumáticos	75 mm



Imágenes

Dimensiones

■ 1. Longitud Total	9095 mm
■ 2. Anchura entre neumáticos	2648 mm
■ 3. Altura hasta la parte superior de la cabina	3218 mm