

Maquinaria agrícola. Tractor con tracción total - Kubota BX23

Transmisión

■ Tipo de transmisión	HST 2 diapasón
■ Velocidad máxima	13 km/h

Sistema hidráulico

■ Capacidad de la bomba	21 l/min
-------------------------	----------

Motor

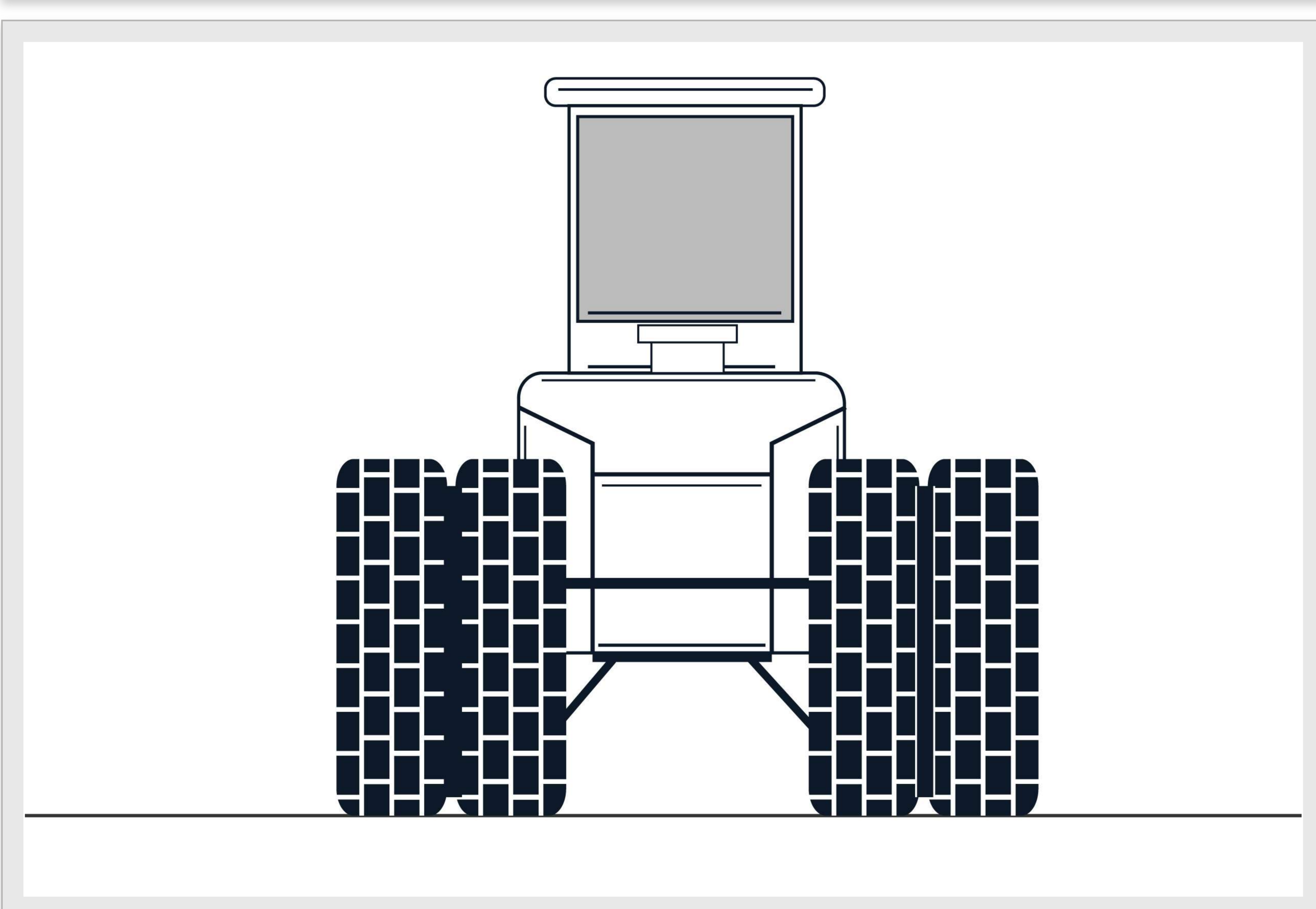
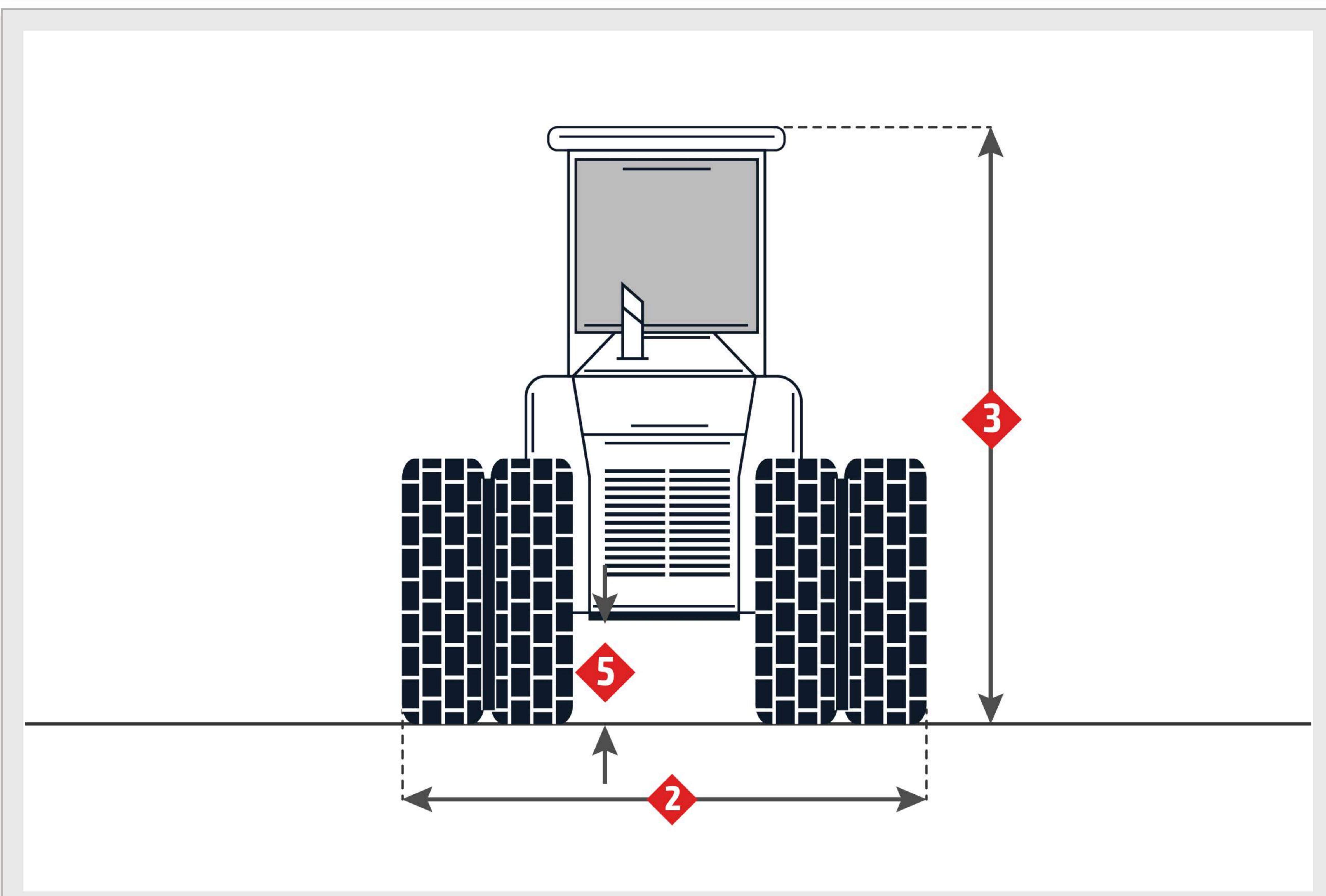
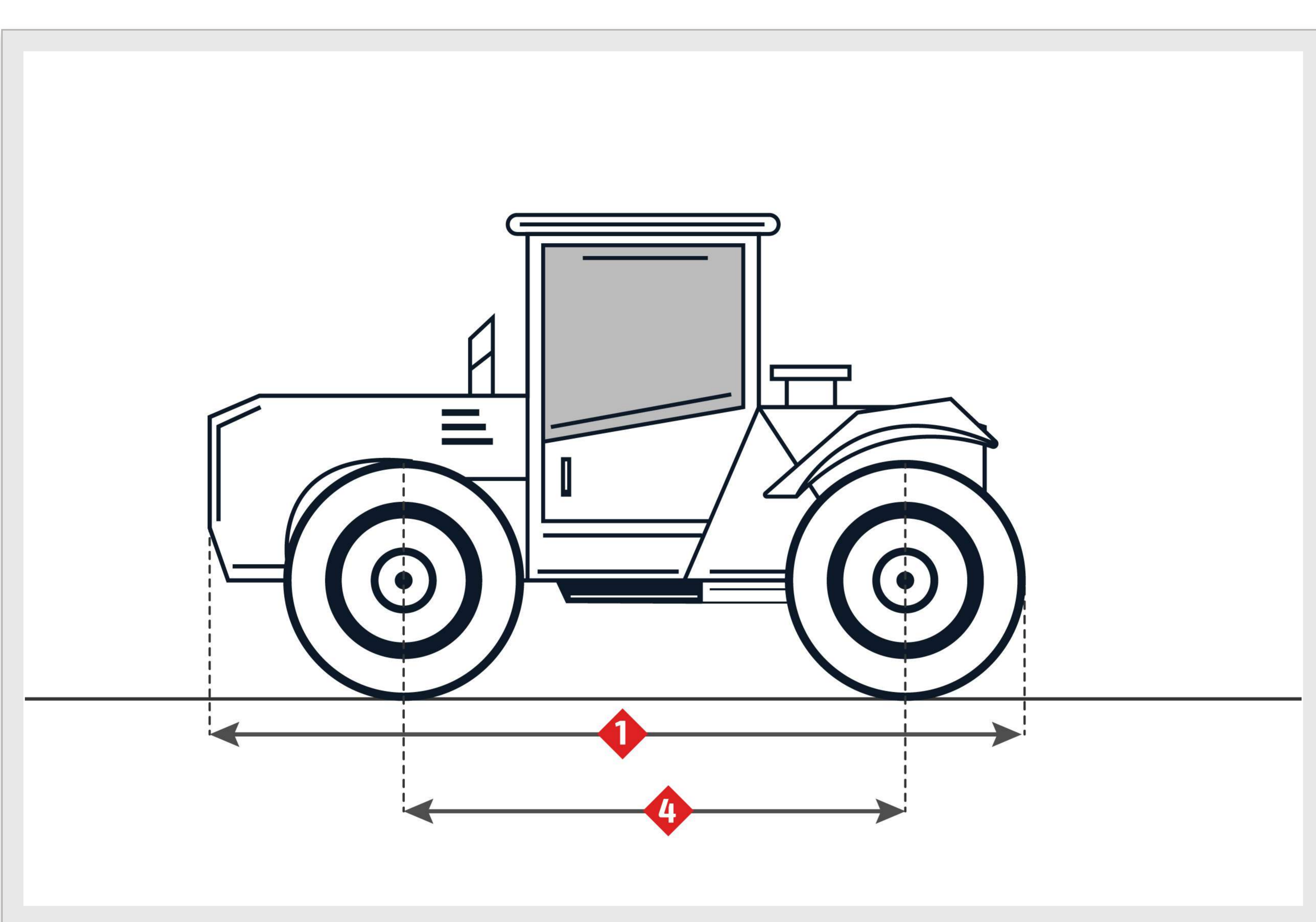
■ Fabricante	Kubota
■ Modelo	D905-E-BX
■ Potencia total	16.4 kW
■ Potencia de la toma de fuerza	12.5 kW
■ Potencia medida en	3200 RPM.
■ Cilindrada	0.9 l.
■ Número de cilindros	3
■ Aspiración	E-TVCS enfriamiento con ayuda de líquido

Explotación

■ Peso útil	690 kg
■ Volumen de combustible	21 l.
■ Tipo de enganche de tres puntos	Cat. I
■ Tonelaje de enganche de tres puntos de 24"	310 kg
■ Radio de giro	2300 mm

Dimensiones

■ Longitud Total	2130 mm
■ Altura hasta la parte superior de la cabina	2190 mm
■ Eje de ruedas	1400 mm
■ Despeje sobre el suelo	170 mm
■ Tamaño del neumático	delanteras 18x8.50-8 para chamba traseras 26x12.00-12 para chamba
■ Ancho del bastidor exterior	1145 mm



Imágenes

Dimensiones

■ 1. Longitud Total	2130 mm
■ 2. Ancho del bastidor exterior	1145 mm
■ 3. Altura hasta la parte superior de la cabina	2190 mm
■ 4. Eje de ruedas	1400 mm
■ 5. Despeje sobre el suelo	170 mm