

# JLG 400S

## Plataforma

■ Altura máxima de la plataforma	12300 mm
■ Alcance horizontal máximo	10400 mm
■ Peso máximo de la plataforma	450 kg
■ Longitud de la plataforma	2440 mm
■ Ancho de la plataforma	910 mm
■ Rotación de la plataforma	180 grados

## Motor

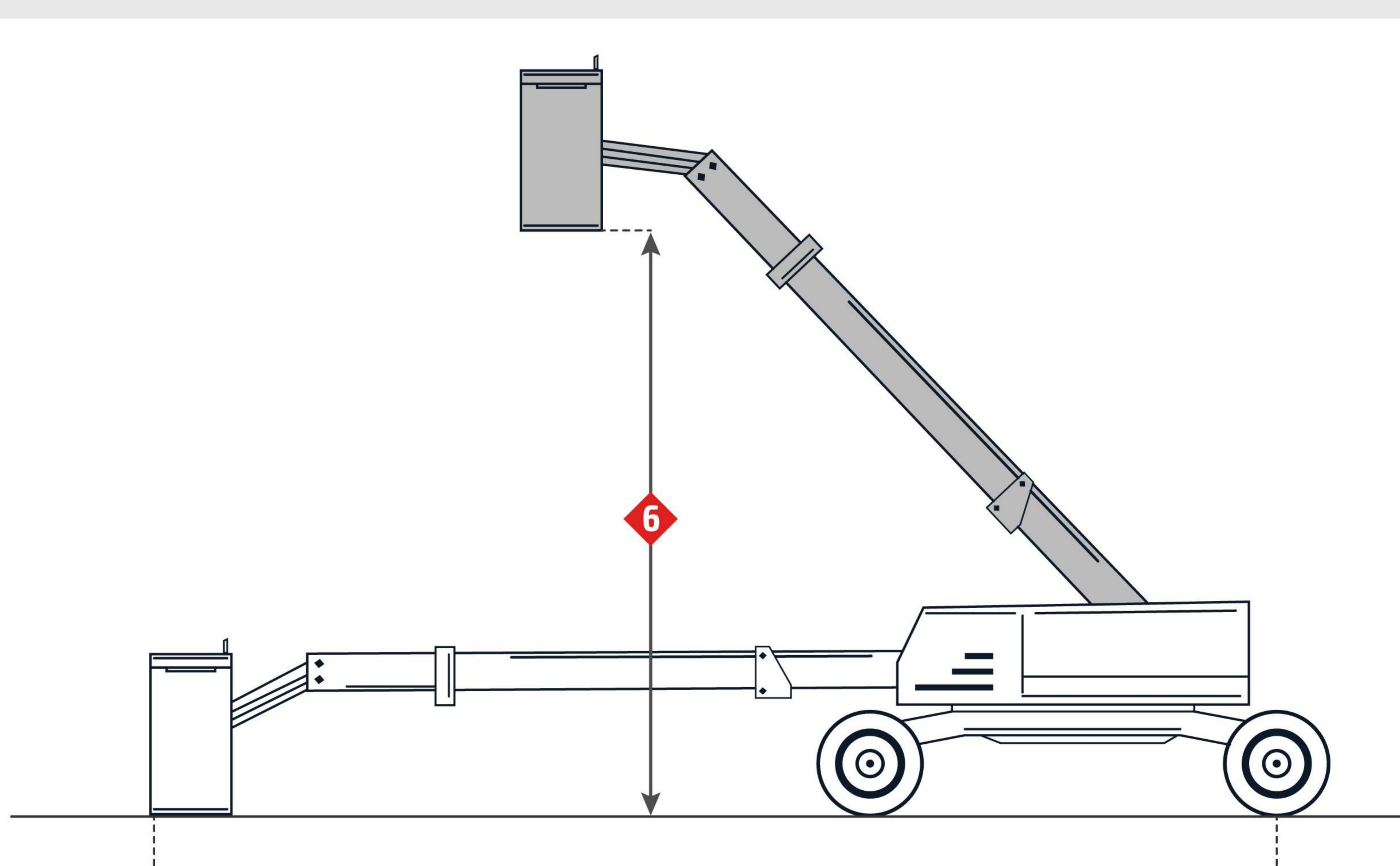
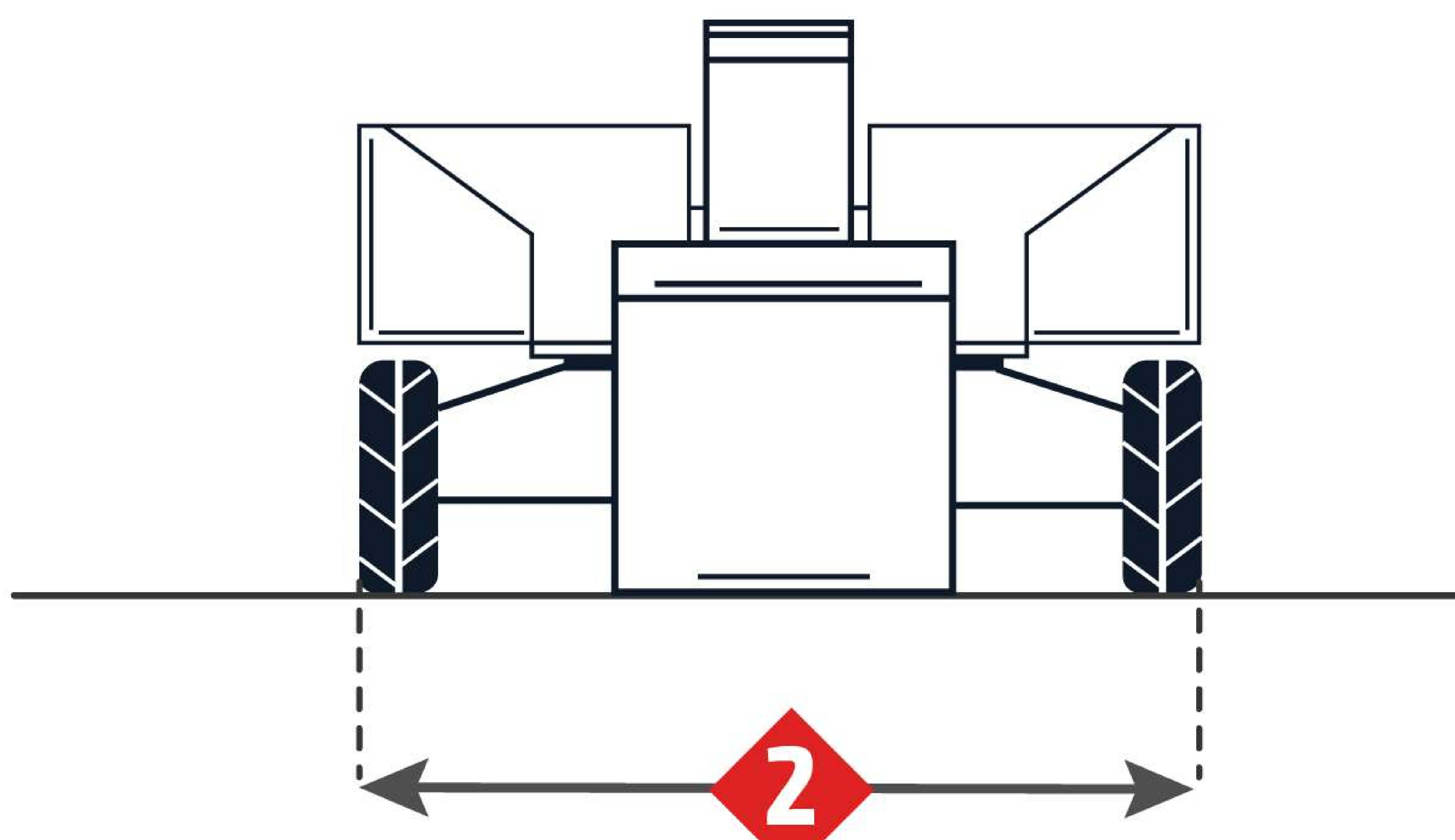
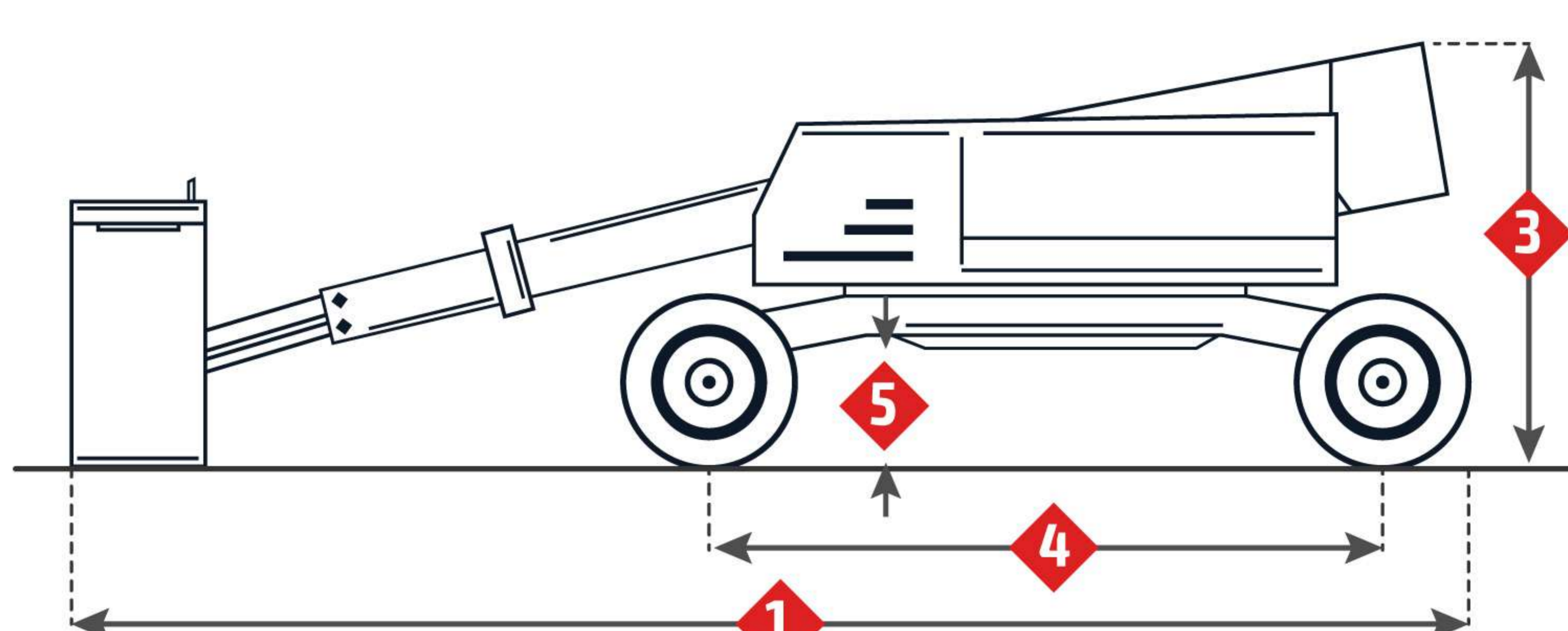
■ Fabricante	Deutz
■ Modelo	F3M1011
■ Potencia total	35.8 kW
■ Tipo de combustible	diésel

## Explotación

■ Peso útil	5681 kg
■ Volumen de combustible	98.5 l.
■ Volumen del fluido del sistema hidráulico	159 l.
■ Velocidad máxima	7.2 km/h
■ Tamaño del neumático	12 x 16.5
■ Tipo de neumático	neumático

## Dimensiones

■ Longitud Total	7540 mm
■ Anchura Total	2300 mm
■ Altura de gálibo con mástiles bajados	2390 mm
■ Eje de ruedas	2340 mm
■ Radio de giro	5000 mm
■ Despeje sobre el suelo	320 mm



## Imágenes

### Plataforma

■ 6. Altura máxima de la plataforma	12300 mm
■ 7. Alcance horizontal máximo	10400 mm

### Dimensiones

■ 1. Longitud Total	7540 mm
■ 2. Anchura Total	2300 mm
■ 3. Altura de gálibo con mástiles bajados	2390 mm
■ 4. Eje de ruedas	2340 mm
■ 5. Despeje sobre el suelo	320 mm