

JCB 3C-4

Transmisión

■ Tipo de transmisión	JCB 4WD
■ Número de marchas adelante	4
■ Número de marchas atrás	4
■ Velocidad máxima hacia adelante	36.1 km/h
■ Velocidad máxima marcha atrás	36.1 km/h

Retroexcavadora

■ Profundidad de excavación en estado plegado	4240 mm
■ Alcance desde el codo articulado en estado plegado	5370 mm
■ Fuerza de la pala en estado plegado	6449 kg
■ Carga con la elevación máxima en estado plegado	1584 kg

Motor

■ Fabricante	JCB
■ Modelo	444
■ Potencia total	61.6 kW

Hidráulica

■ Capacidad de la bomba	124 l/min
■ Presión de la válvula de regulación	25100 kPa
■ Tipo de bomba	Bomba con doble engranaje

Explotación

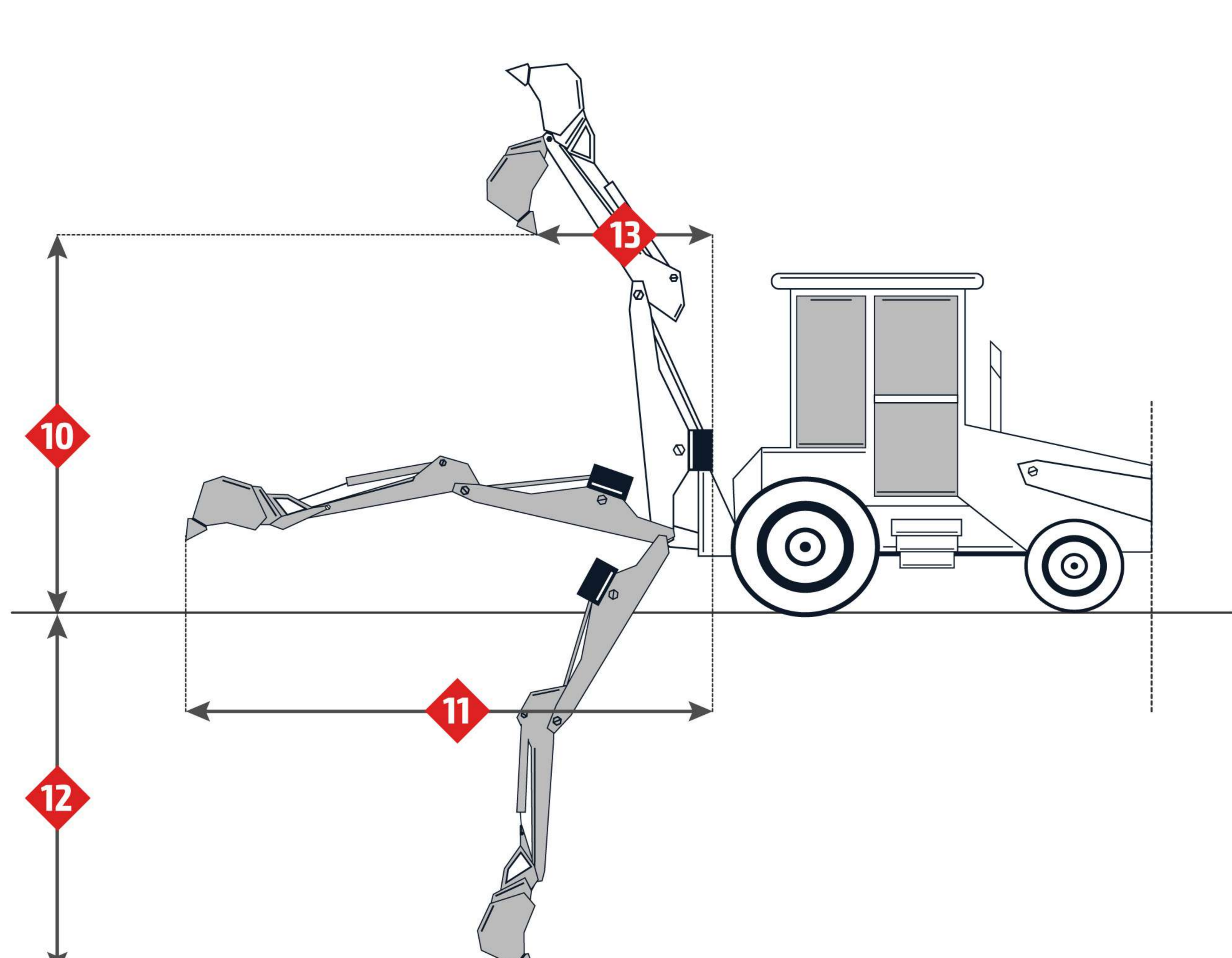
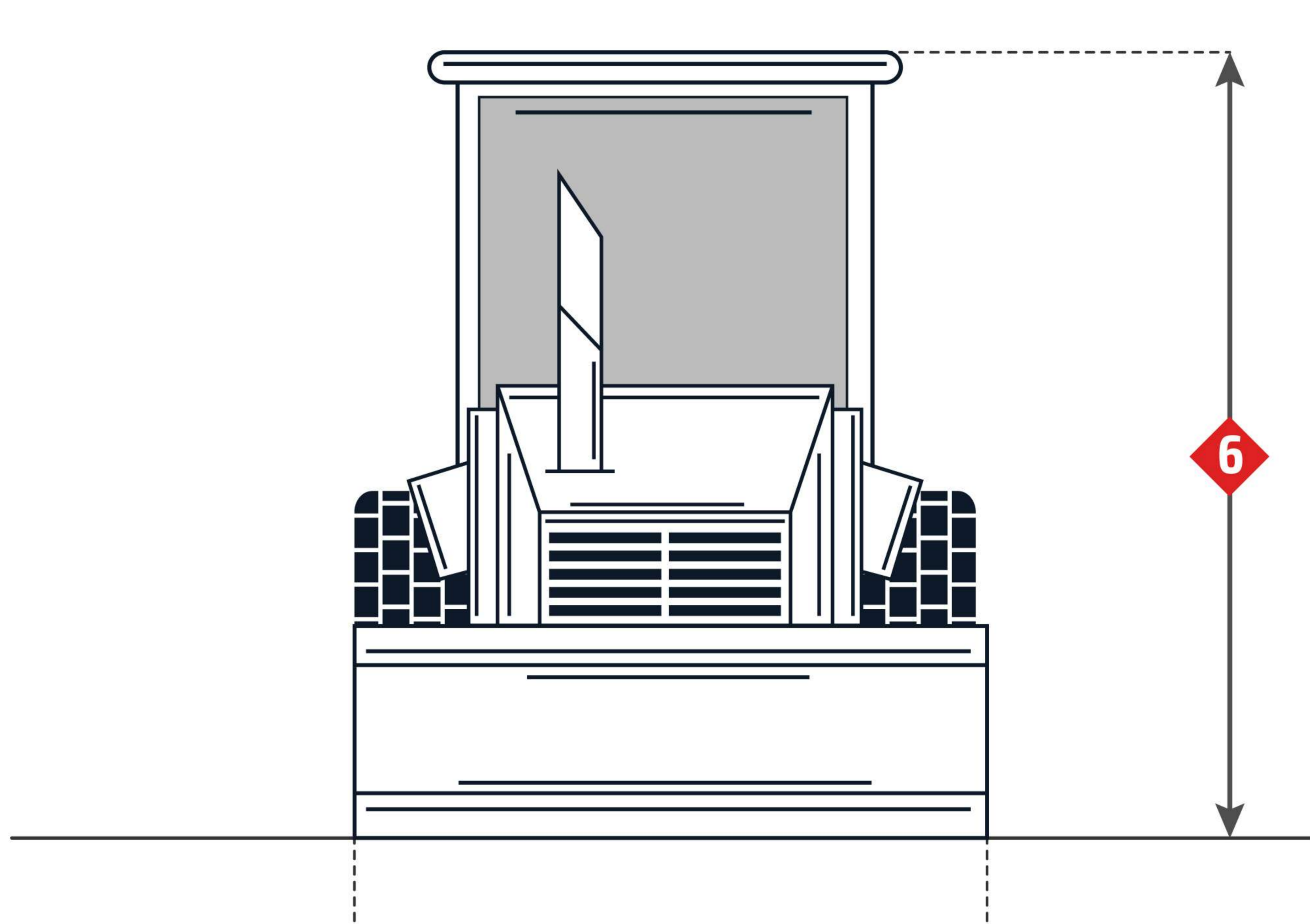
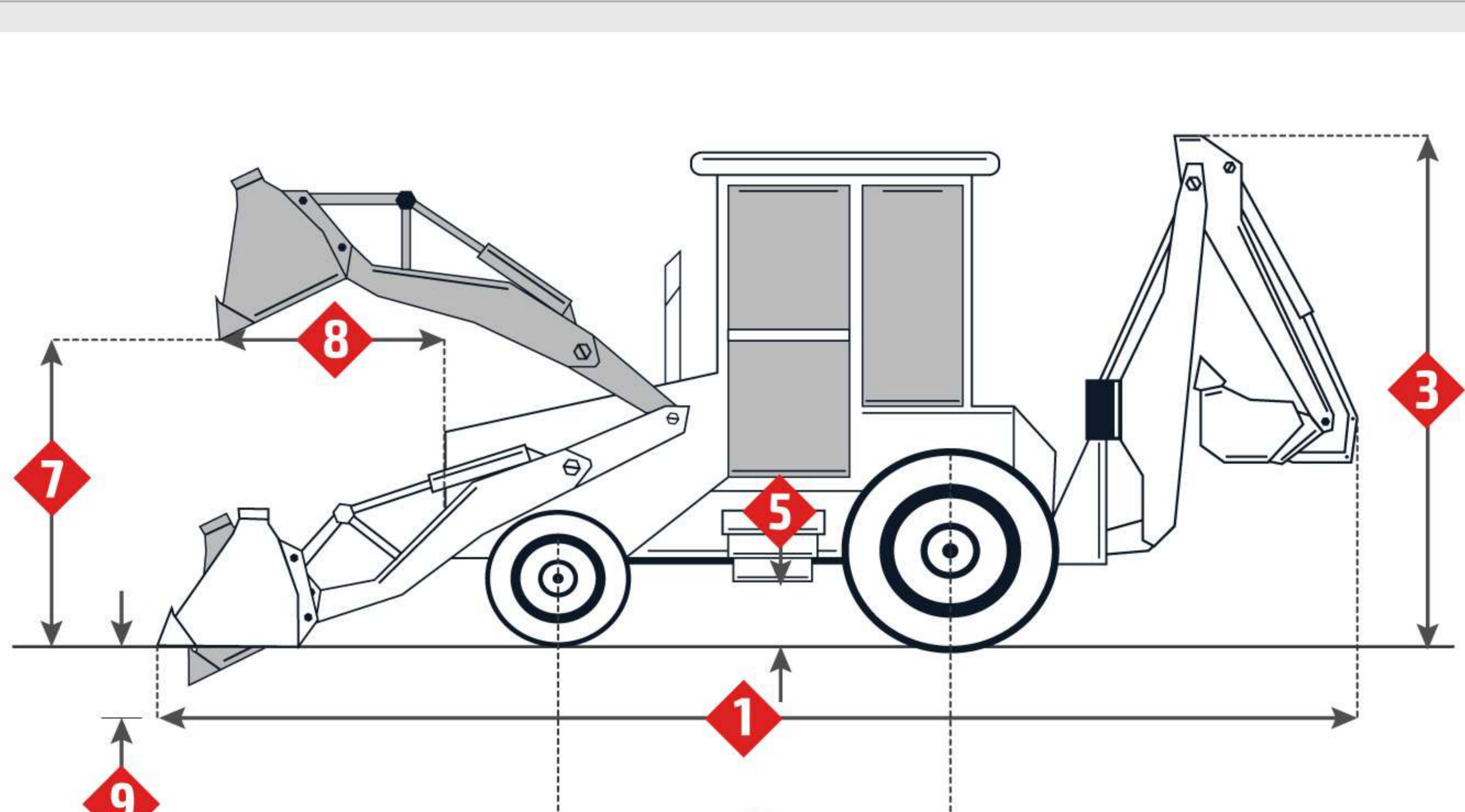
■ Peso máximo	7370 kg
■ Volumen de combustible	160 l.

Dimensiones

■ Longitud de transporte	5620 mm
■ Ancho del transporte	2350 mm
■ Altura del transporte	3610 mm

Cargador

■ Volumen de la pala	1 m ³
■ Ancho de la pala	2350 mm
■ Fuerza de arranque de la pala	61.7 kN
■ Capacidad de carga a plena altura	3499 kg
■ Despeje sobre el suelo a máxima elevación de descargas	2740 mm



Imágenes

Retroexcavadora

■ 11. Alcance desde el codo articulado en estado plegado	5370 mm
■ 12. Profundidad de excavación en estado plegado	4240 mm

Dimensiones

■ 3. Altura del transporte	3610 mm
■ 1. Longitud de transporte	5620 mm
■ 2. Ancho del transporte	2350 mm

Cargador

■ 7. Despeje sobre el suelo a máxima elevación de descargas	2740 mm
---	---------