

Bomag BW211D40

Rodillo

■ Amplitud nominal promedio	0.9 mm
■ Fuerza centrífuga promedio	170 kN
■ Ancho del rodillo	2130 mm
■ Diámetro del rodillo	1500 mm
■ Carga lineal estática	28.5 kg/cm
■ Frecuencia de vibraciones 1	30 Hz
■ Amplitud nominal promedio	1.8 mm
■ Fuerza centrífuga promedio	236 kN
■ Frecuencia de vibraciones 2	36 Hz

Motor

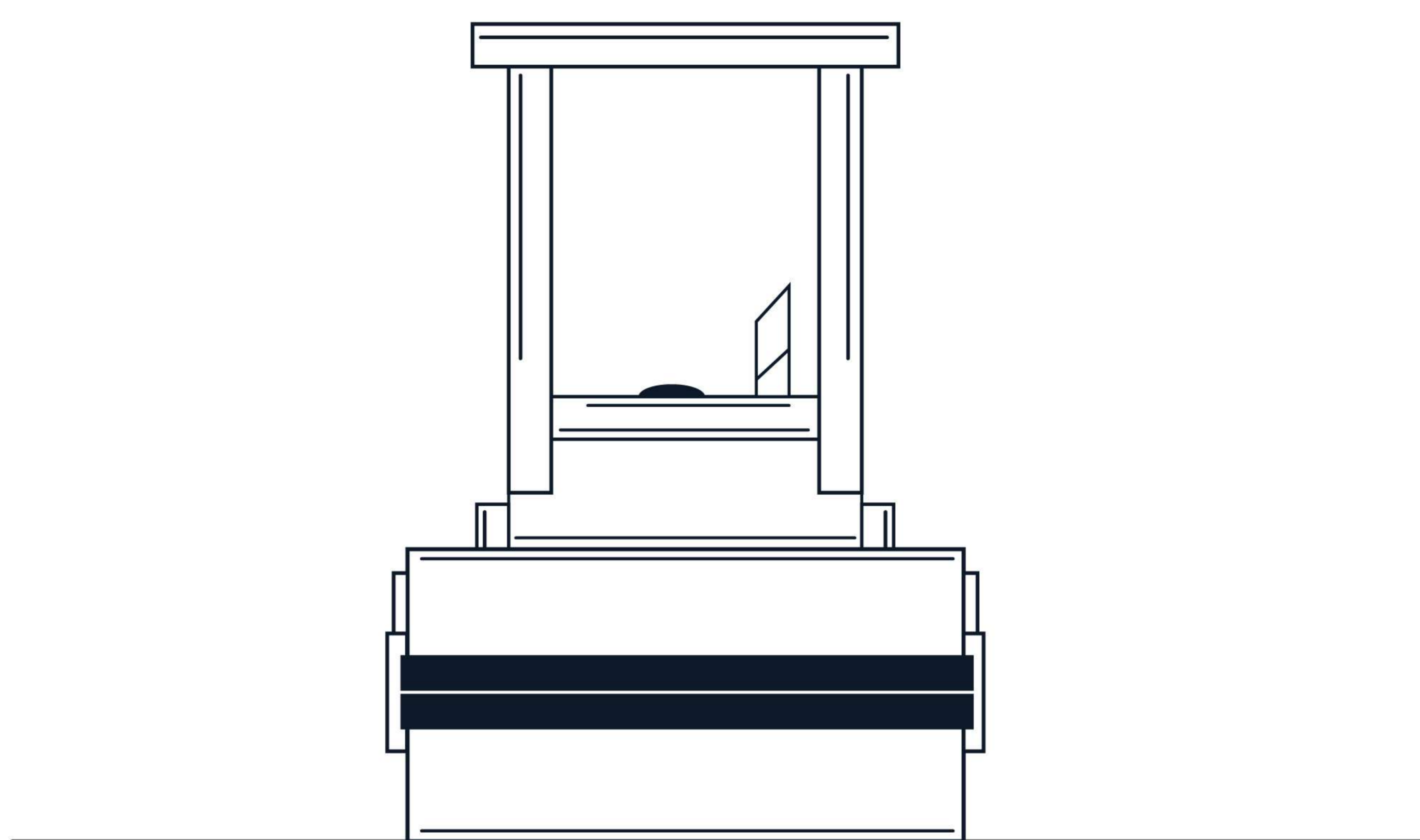
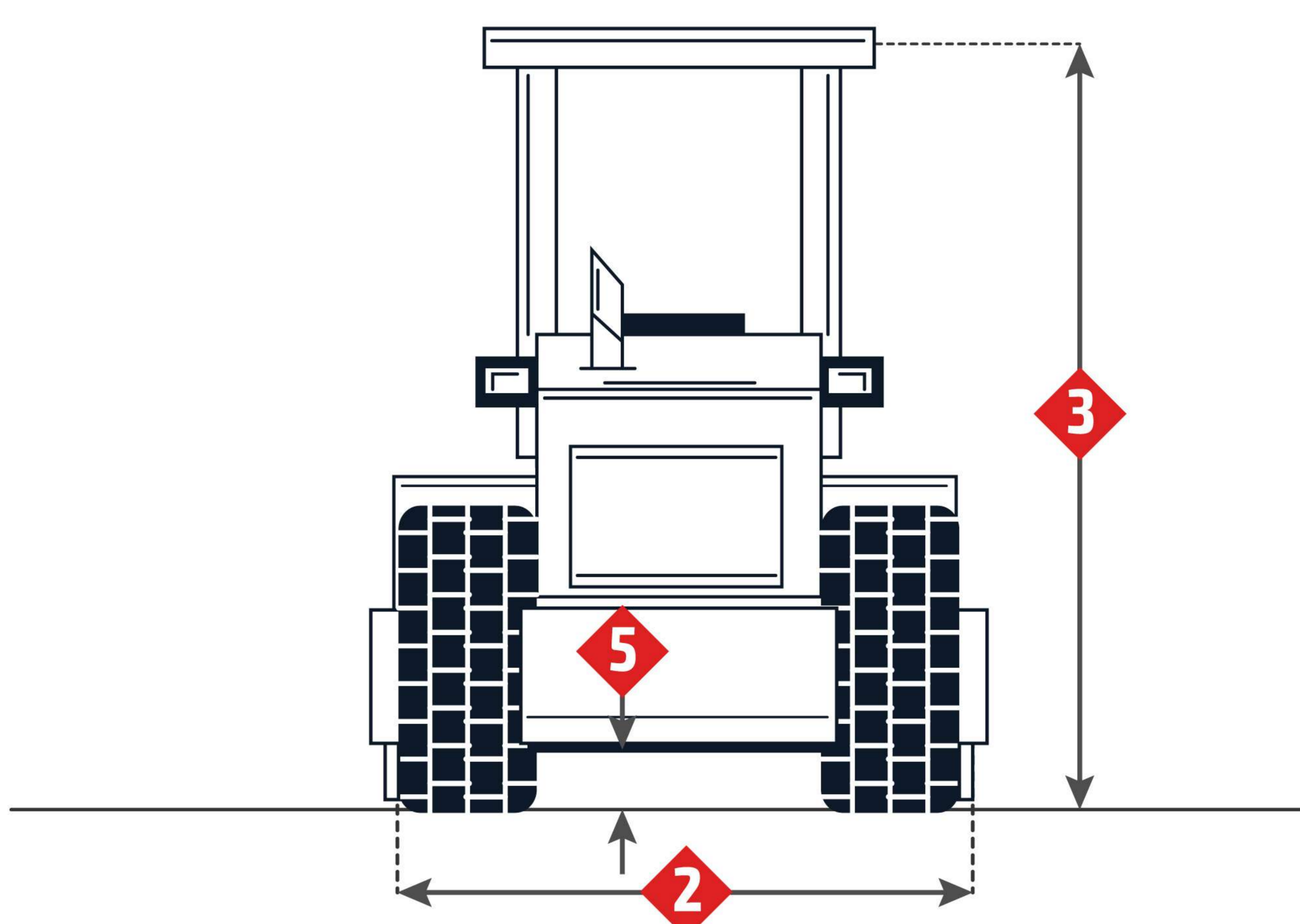
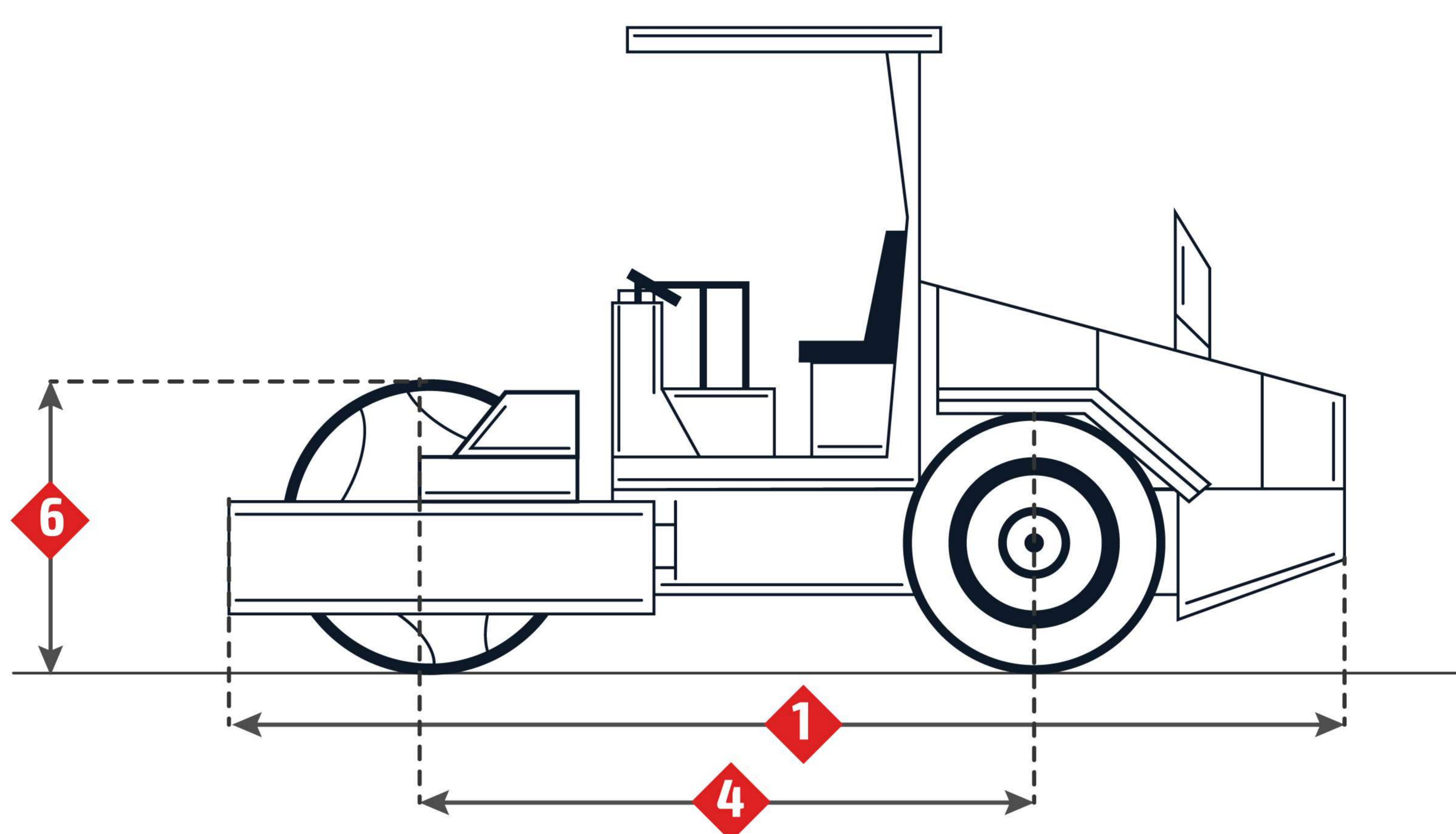
■ Fabricante	Deutz
■ Modelo	TCD2013L042V
■ Potencia total	99.2 kW
■ Potencia efectiva	92.5 kW
■ Potencia medida en	2200 RPM.
■ Número de cilindros	4

Explotación

■ Peso útil	10400.9 kg
■ Volumen de combustible	250 l.
■ Velocidad máxima	13.5 km/h
■ Neumáticos (si procede)	23.1-26/12PR
■ Tensión de funcionamiento	12 V

Dimensiones

■ Longitud Total	5840 mm
■ Altura hasta la parte superior de la cabina	2972 mm
■ Eje de ruedas	2960 mm
■ Despeje sobre el suelo	490 mm



Imágenes

Dimensiones

■ 1. Longitud Total	5840 mm
■ 3. Altura hasta la parte superior de la cabina	2972 mm
■ 4. Eje de ruedas	2960 mm
■ 5. Despeje sobre el suelo	490 mm